



FANUC机器人 LR Mate 200*i*D/4S

LR Mate 200*i*D 系列机型

LR Mate 200*i*D 系列机器人有3种不同臂长的机型，可满足从狭小空间到宽阔空间的多种应用。



LR Mate 200*i*D

标准臂型
可达半径 717 mm
最大负载 7 kg



LR Mate 200*i*D/4S

短臂型
可达半径 550 mm
最大负载 4 kg

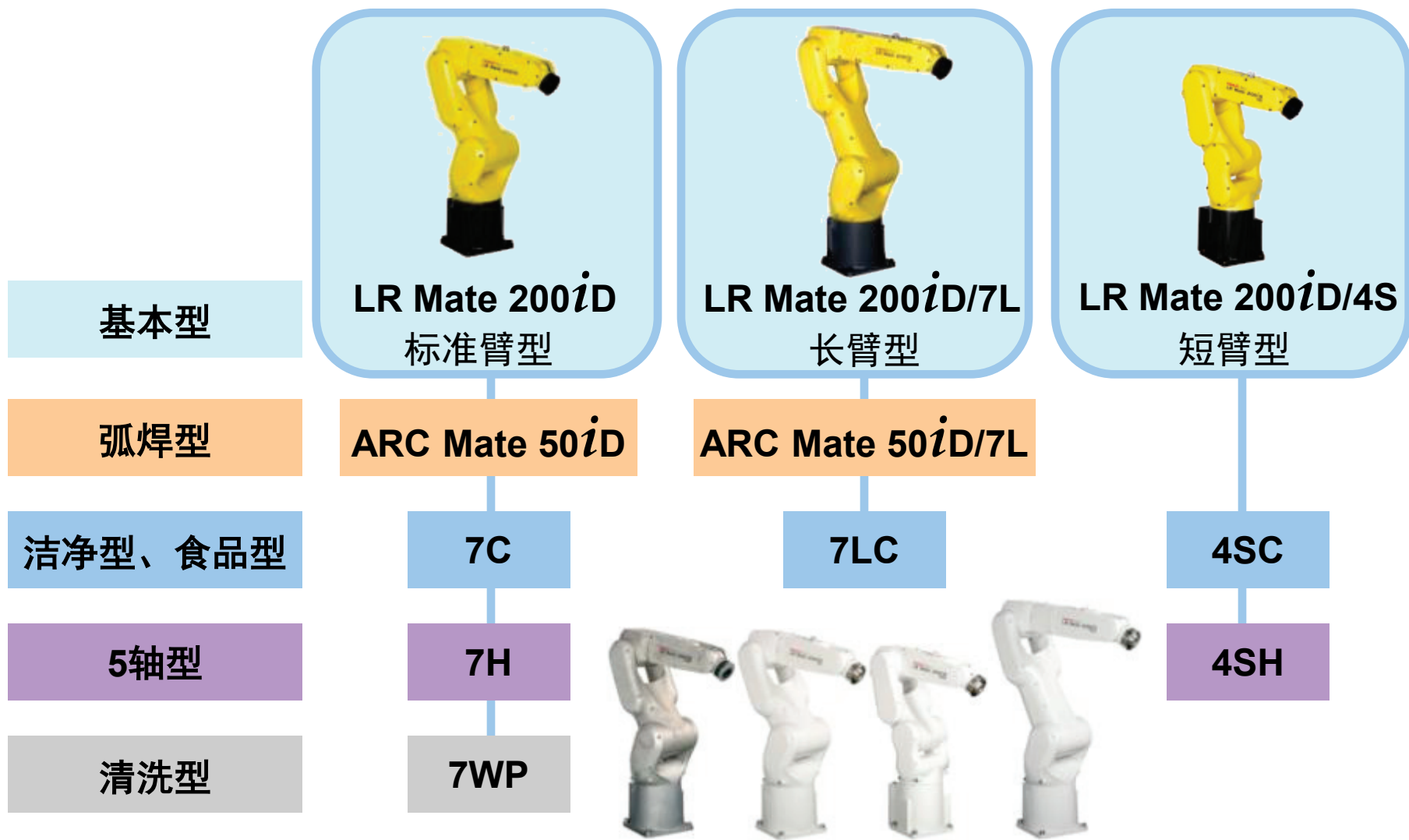


LR Mate 200*i*D/7L

长臂型
可达半径 911 mm
最大负载 7 kg

LR Mate 200*i*D 系列机型

LR Mate 200*i*D 系列机器人共有11款机型，可满足不同的应用需要。



LR Mate 200iD 特性

高防护等级

标准的IP67防护等级，
可选择IP69K的防高压
水流冲击防护等级。

高刚性

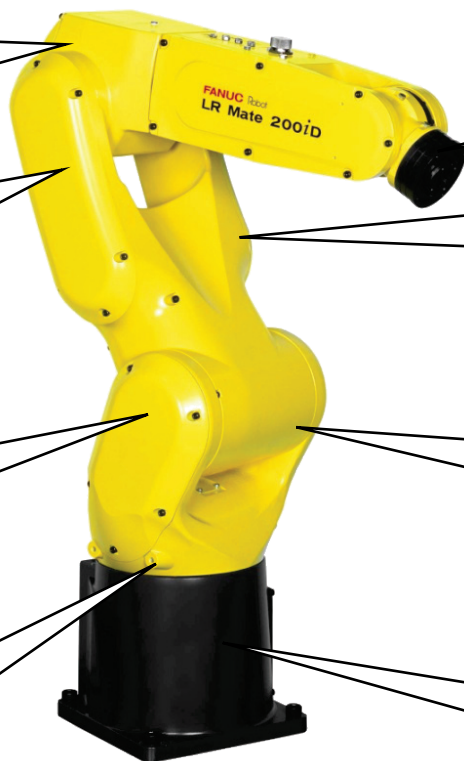
采用高刚性手臂和先进的
伺服系统，实现高速
而平滑的动作性能。

高集成度

工具电缆和气管全部集
成在机器人手臂内部。

智能功能

提供视觉和力觉传感器
接口，支持相应的智能
应用功能。



负载提高

腕部最大负载7 kg，可以轻松
应对更大工件的搬运作业。

机体紧凑

适用于狭小空间的作业场合
同级别中最轻结构部件。

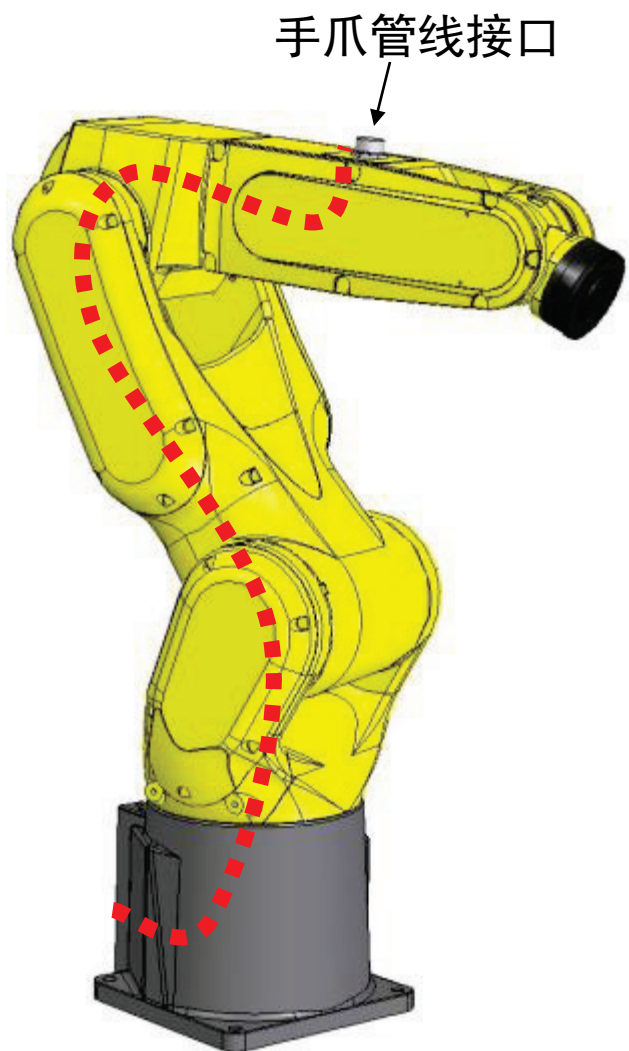
高速性能

与上一代产品相比，各轴转速
均有提升，工作范围更大。

任意安装角度

可以地装、倒吊、和倾斜安装。

手臂内集成电缆和管线



- ◆ 两路气体管线
(其中一路可选择内置集成电磁阀)
- 加强 ◆ RI=6, RO=6
(当使用了内置集成电磁阀时RO=2)
- 加强 ◆ 内置集成电磁阀
(支持3个电磁阀) (4S机型支持2个)
- 新 ◆ 传感器电缆
(视觉与力觉传感器)
- 新 ◆ 以太网线
- 新 ◆ 附加轴电缆
(一个附加轴) (4S机型不支持)

说明：当手臂内同时集成上述多种电缆和管线时，有一定限制，需要进行确认。

搬运能力

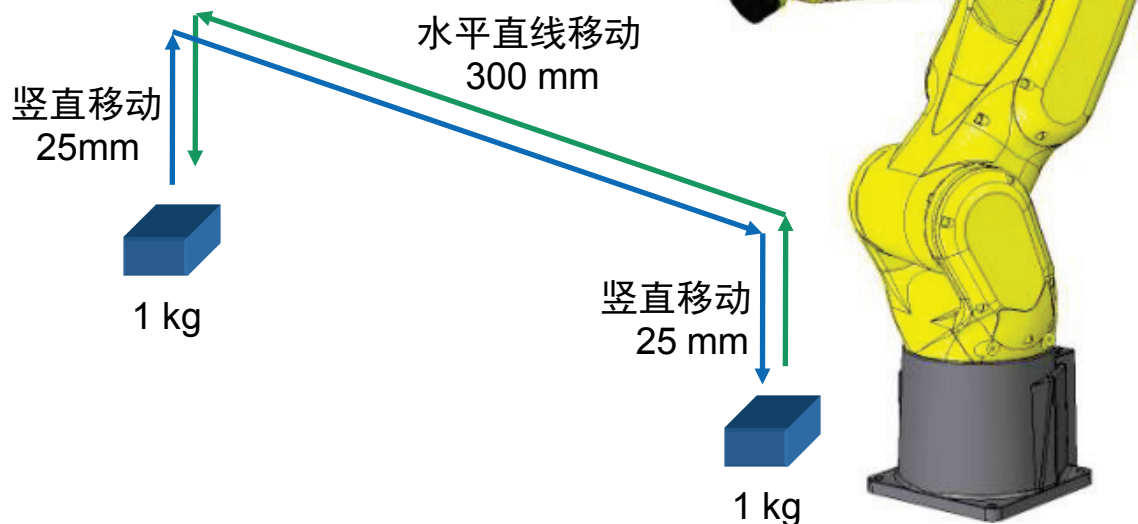
最大搬运能力:

LR Mate 200iD/4S 0.34 秒/循环 176.5 循环/分钟 (2.94 循环/秒)

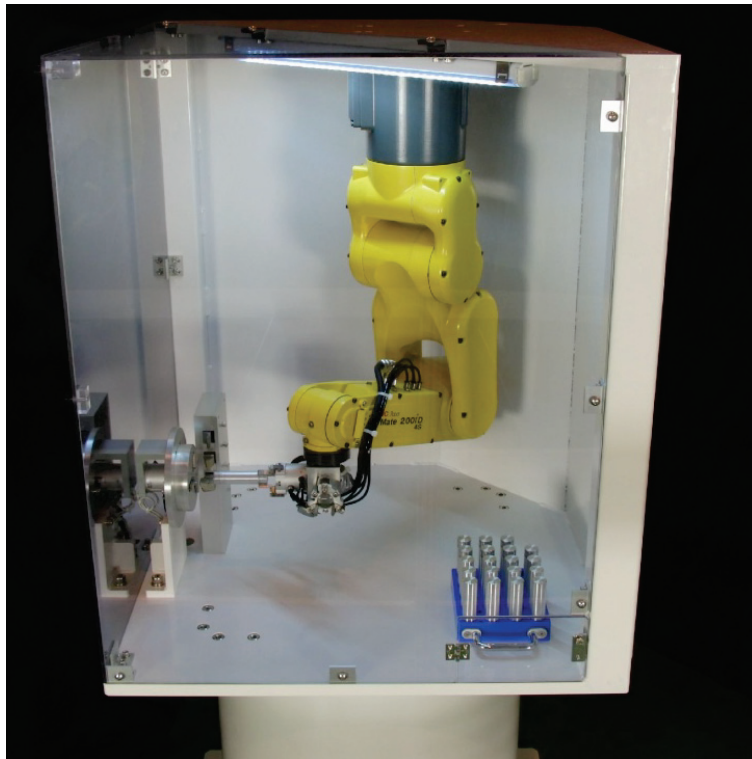
测试条件

搬运路径: 25→300→25→25→300→25 mm

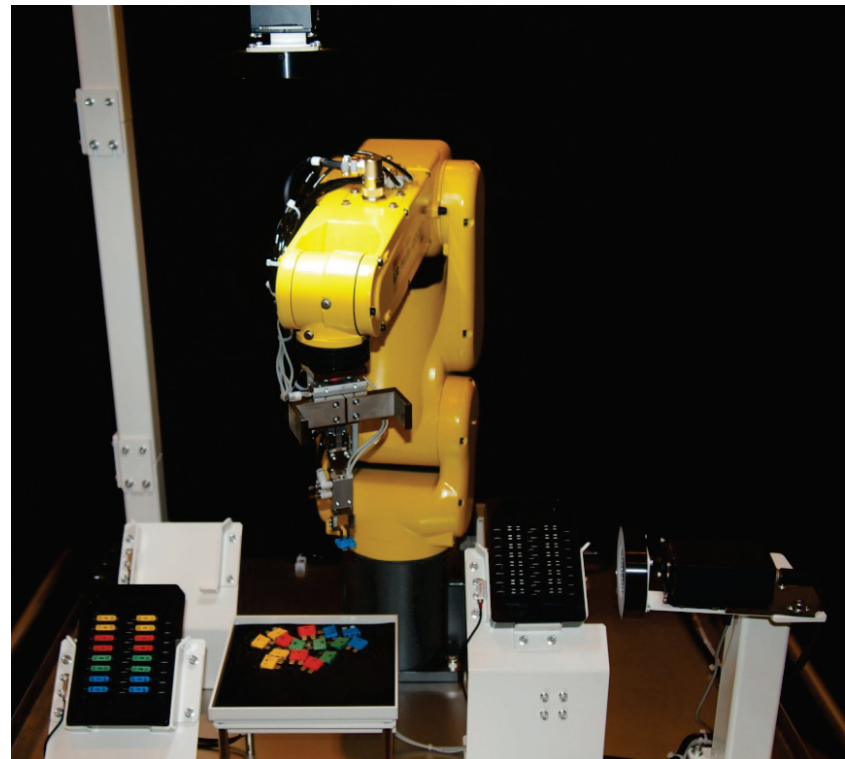
负载质量: 1 kg



应用示例



车床上下料（集成在车床的内部）

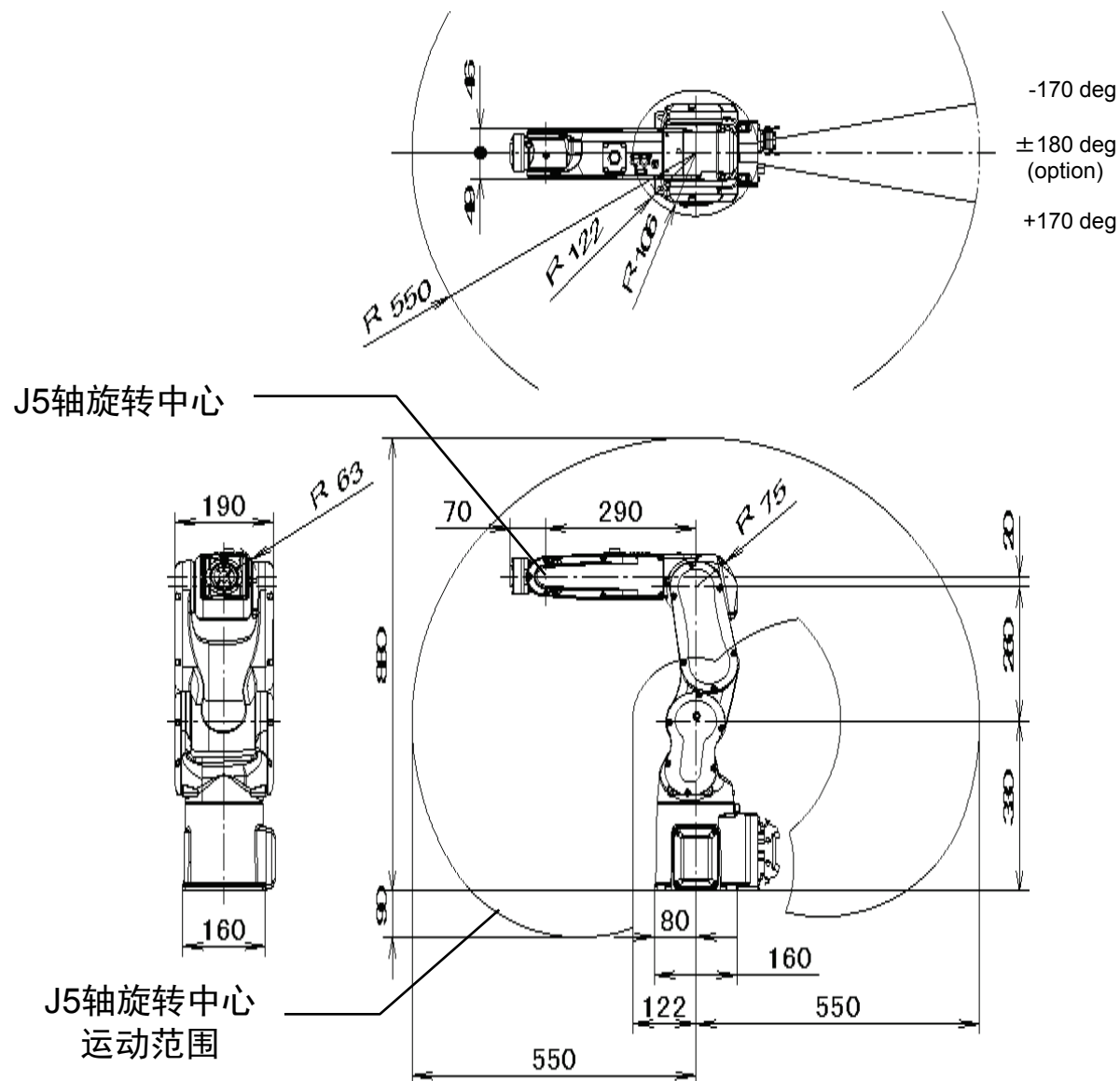


保险丝装盒（彩色视觉）

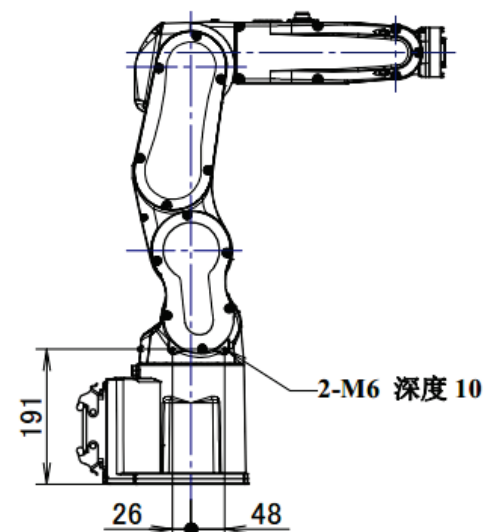
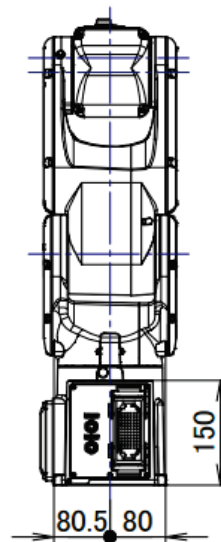
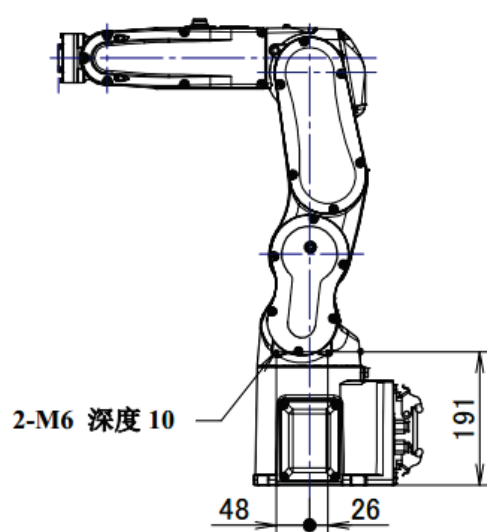
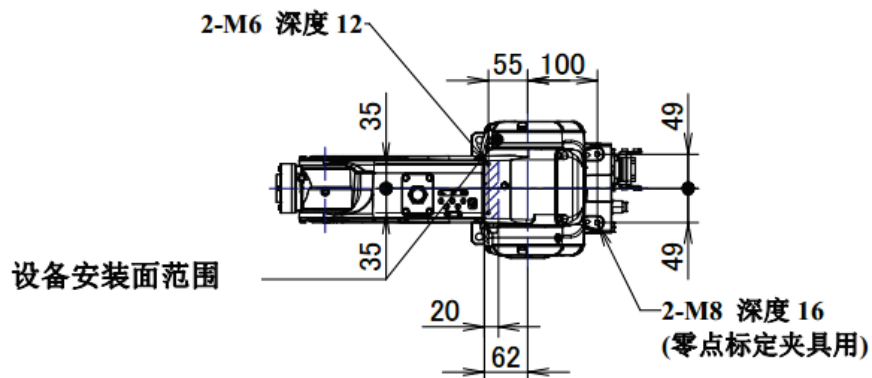
规格

型号	LR Mate 200iD/4S					
机构	多关节型机器人					
控制轴数	6 轴 (J1, J2, J3, J4, J5, J6)					
可达半径	550 mm					
安装方式 (注释1)	地面安装、倒吊安装、倾斜安装					
动作范围 (注释2) (最高速度)	J1	340°/360° (460°/s)	J2	230° (460°/s)	J3	402° (520°/s)
	J4	380° (560°/s)	J5	240° (560°/s)	J6	720° (900°/s)
手腕部最高运动速度	4000 mm/s					
手腕部最大负载	4 kg					
J3手臂部最大负载	1 kg					
手腕允许负载转矩	J4	8.86 Nm	J5	8.86 Nm	J6	4.9 Nm
手腕允许负载惯量	J4	0.2 kgm ²	J5	0.2 kgm ²	J6	0.067 kgm ²
驱动方式	交流伺服电机驱动					
重复定位精度	± 0.02 mm					
机器人质量 (注释3)	20 kg					
防尘防液等级	符合 IP67 标准 (可选项: IP69K)					
输入电源功率 (平均功耗)	1.2 kVA (0.5 kW)					
安装条件	环境温度 : 0 ~ 45°C 环境湿度 : 通常在75% RH以下 (无结露现象), 短期在95% RH以下 (1个月之内) 振动加速度: 4.9 m/s ² (0.5G)以下					
	注释1) 如采用倾斜安装方式, 机器人J1轴和J2轴的运动范围将受到限制。 注释2) 短距离运动时, 可能达不到各轴的最高标称速度。 注释3) 不含机器人控制器的质量。					

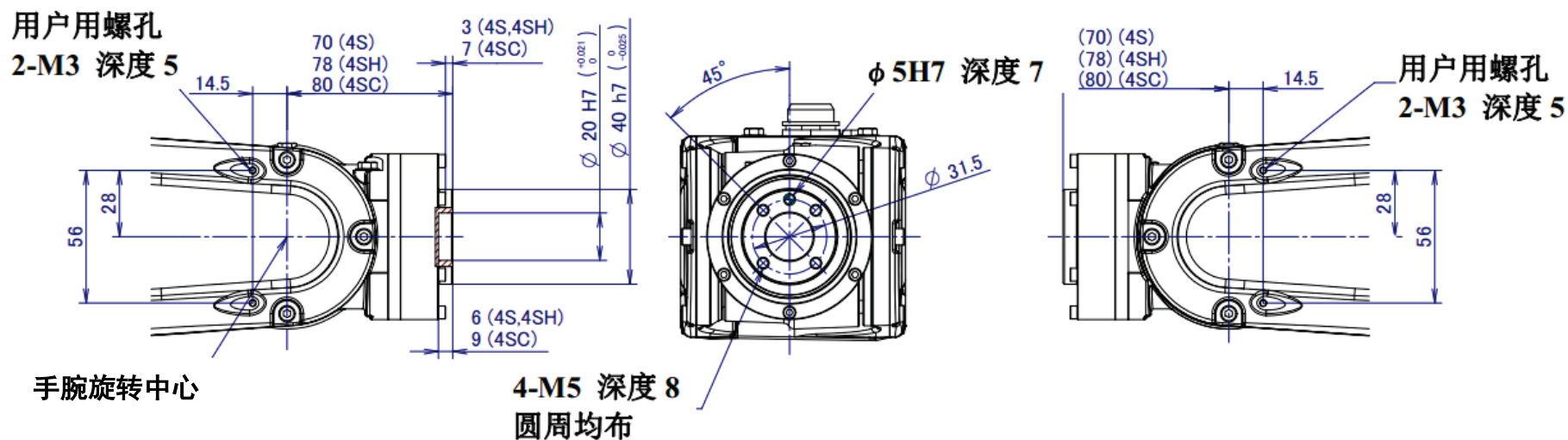
运动范围和外形尺寸



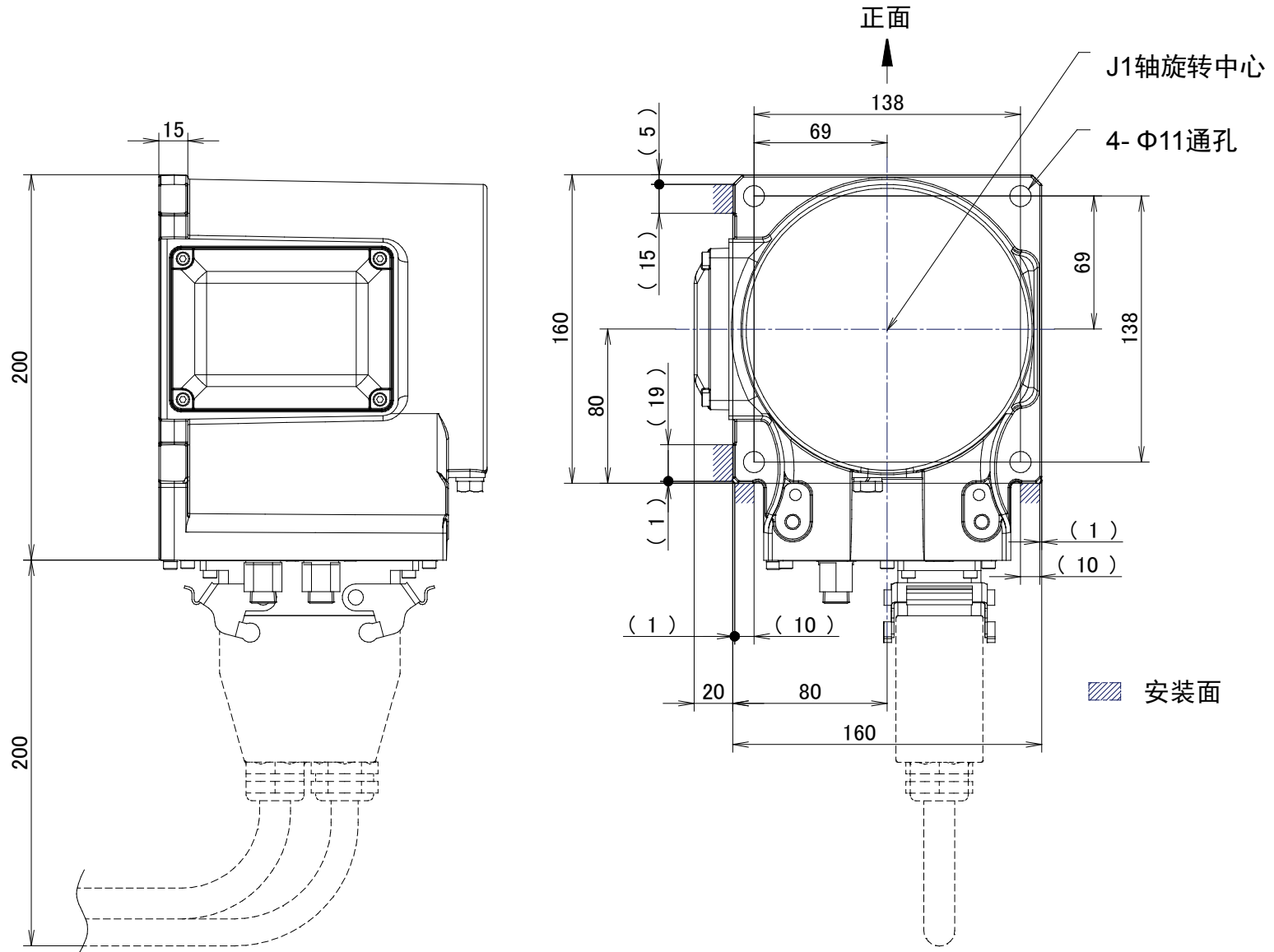
设备安装面尺寸



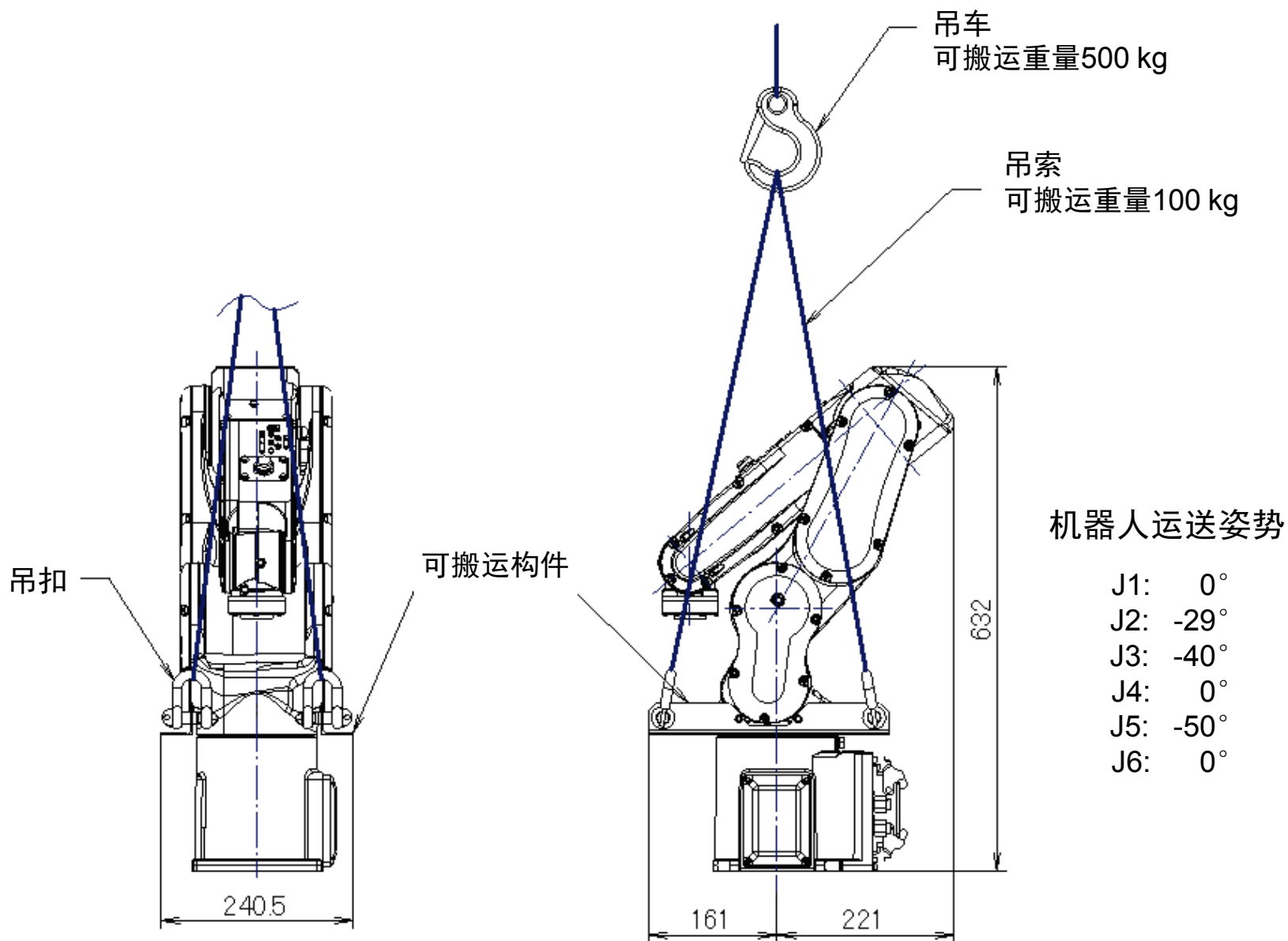
末端执行器安装面尺寸



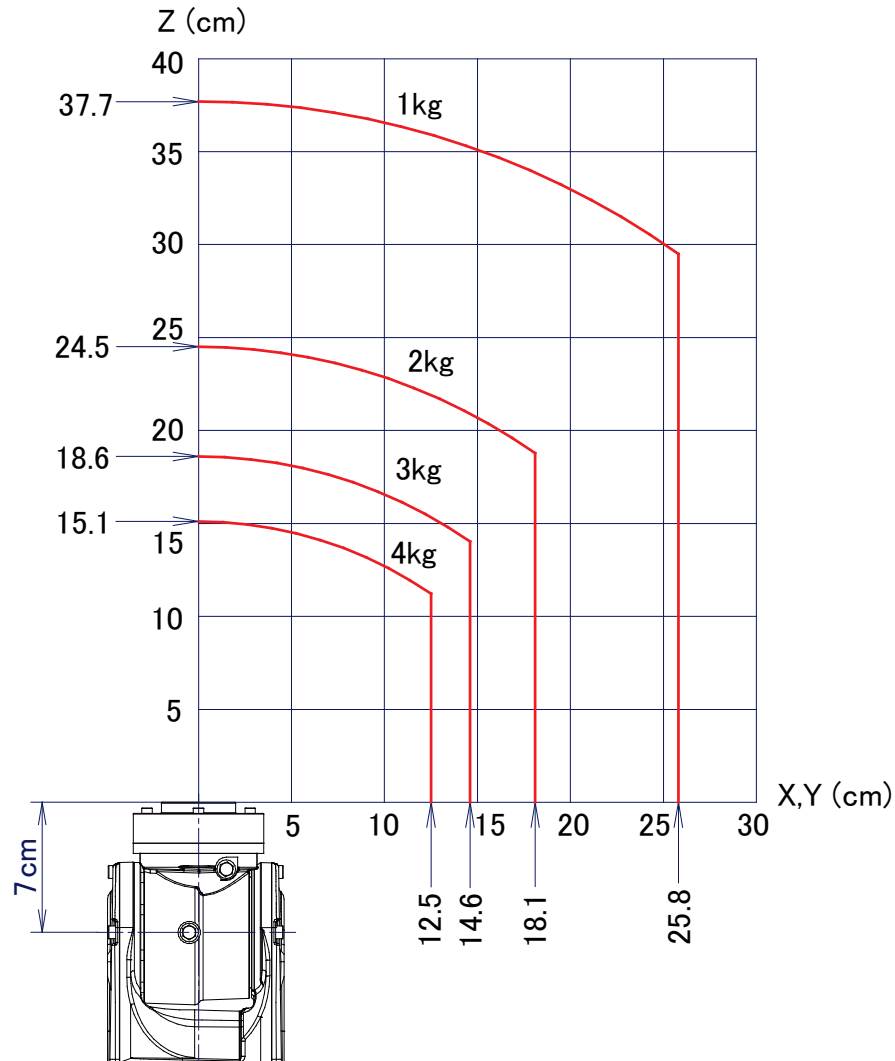
机座安装面尺寸



运送方式



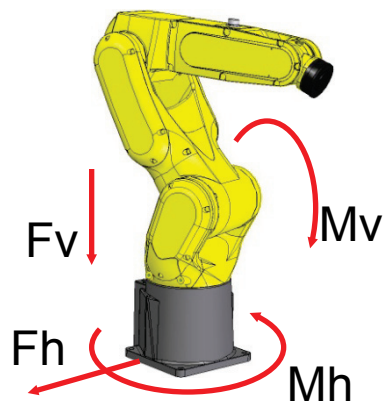
手腕允许负载曲线图



机座承受载荷

断电急停状态下，机座承受力和力矩

垂直力矩 M_v (Nm)	垂直力 F_v (N)	水平力矩 M_h (Nm)	水平力 F_h (N)
426.5	675.7	236.5	1445.0



谢 谢

FANUC
您的机器人专家

上海发那科机器人有限公司

SHANGHAI-FANUC Robotics Co., Ltd.

地址：上海市宝山区富联路1500号

邮编：201906

电话：+86-21-50327700

传真：+86-21-56025810

[Http://www.shanghai-fanuc.com.cn](http://www.shanghai-fanuc.com.cn)