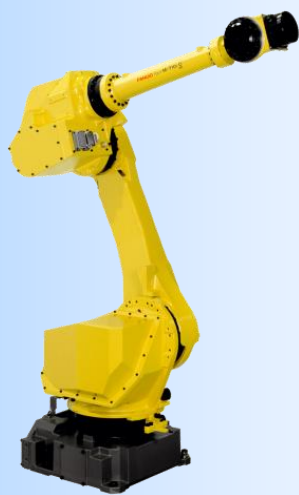


# FANUC机器人 M-710iC/50

## M-710*i*C 系列机型



M-710*i*C/12L  
M-710*i*C/20L



M-710*i*C/45M  
M-710*i*C/70



M-710*i*C/50H

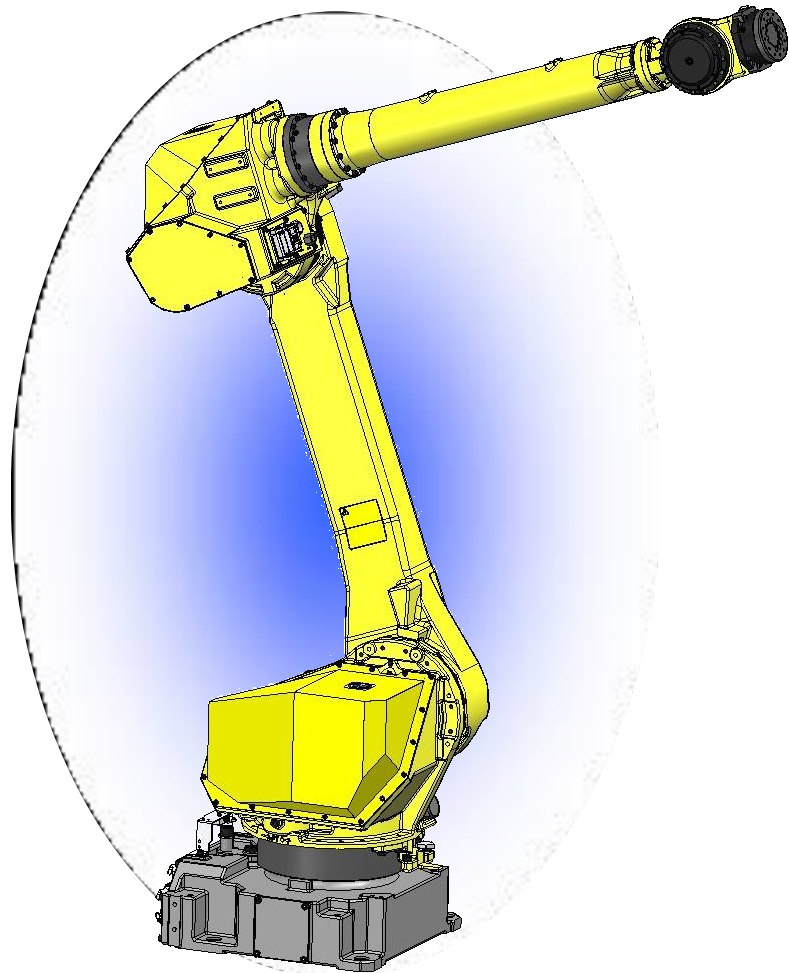


M-710*i*C/50S



M-710*i*C/50  
可达半径 2050 mm  
最大负载 50 kg

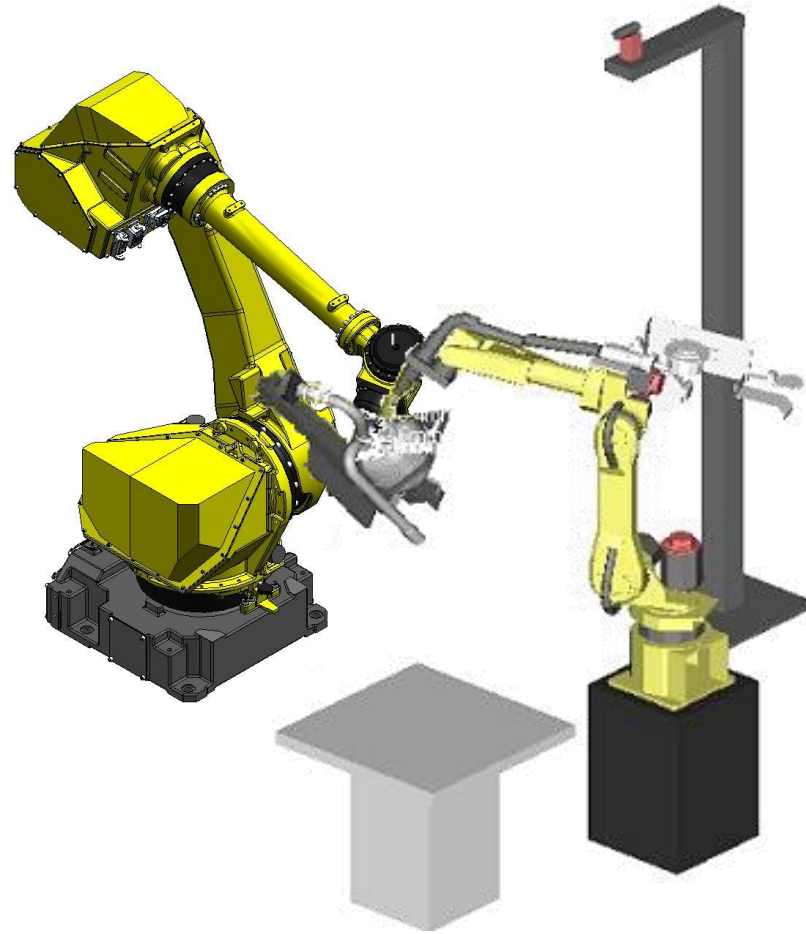
## M-710iC/50 特性



**M-710iC/50**

- ◆ J1轴有360度旋转空间，可多方位操作
- ◆ 手腕负载量大，负载50 kg
- ◆ 动作范围广，可达半径2050 mm
- ◆ 适用于较重工件及夹具的搬运应用
- ◆ 整体结构封闭，达到IP67的防护等级

## 应用示例



工件的搬运

# 规格

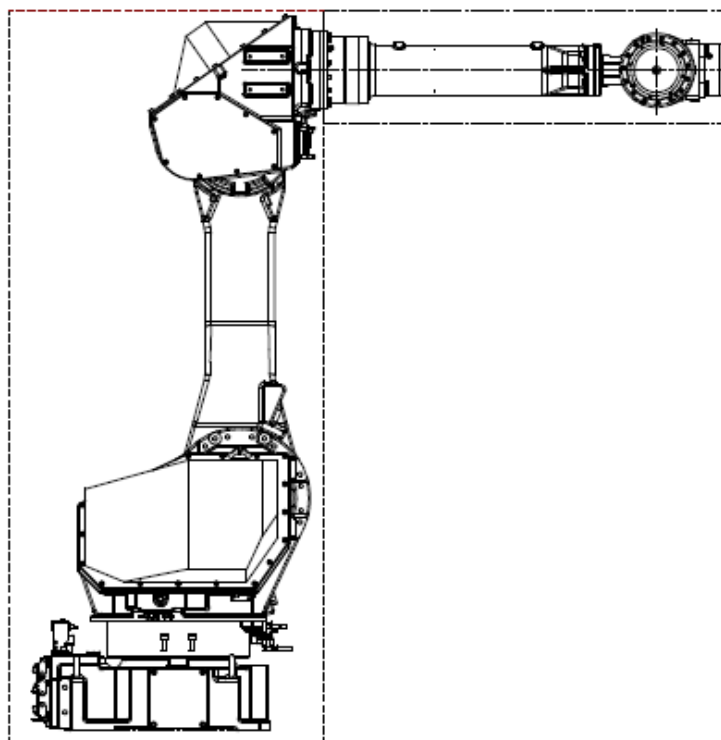
型号	<b>M-710iC/50</b>					
机构	多关节型机器人					
控制轴数	6 轴 (J1, J2, J3, J4, J5, J6)					
可达半径	2050 mm					
安装方式 (注释1)	地面安装、倒吊安装、倾斜安装					
动作范围 (注释2) (最高速度)	J1	360° (175°/s)	J2	225° (175°/s)	J3	440° (175°/s)
	J4	720° (250°/s)	J5	250° (250°/s)	J6	720° (355°/s)
手腕部最高运动速度	4000 mm/s					
手腕部最大负载	50 kg					
J3手臂部最大负载 (注释3)	15 kg					
手腕允许负载转矩	J4	206 Nm	J5	206 Nm	J6	127 Nm
手腕允许负载惯量	J4	28 kgm <sup>2</sup>	J5	28 kgm <sup>2</sup>	J6	11 kgm <sup>2</sup>
驱动方式	交流伺服电机驱动					
重复定位精度	± 0.04 mm					
机器人质量 (注释4)	560 kg					
输入电源功率 (平均功耗)	12 kVA (2.5 kW)					
安装条件	环境温度 : 0 ~ 45°C 环境湿度 : 通常在75% RH以下 (无结露现象), 短期在95% RH以下 (1个月之内) 振动加速度: 4.9 m/s <sup>2</sup> (0.5G)以下					
	注释1) 如采用倾斜安装方式, 机器人J1轴和J2轴的运动范围将受到限制。 注释2) 短距离运动时, 可能达不到各轴的最高标称速度。 注释3) J3手臂部最大负载受腕部负载限制。 注释4) 不含机器人控制器的质量。					

## 防尘和防液性能

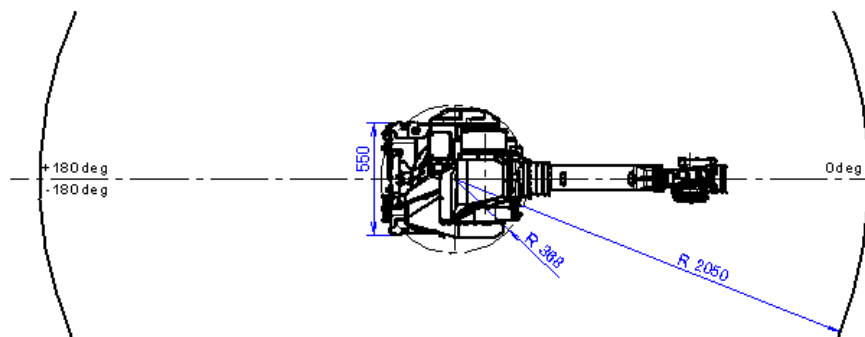
	防尘防液等级	
	标准	防尘防液强化组件
手腕部 + J3手臂	IP67	IP67
主体部分的可动部	IP66	IP67
主体部分	IP54	IP67

主体部分

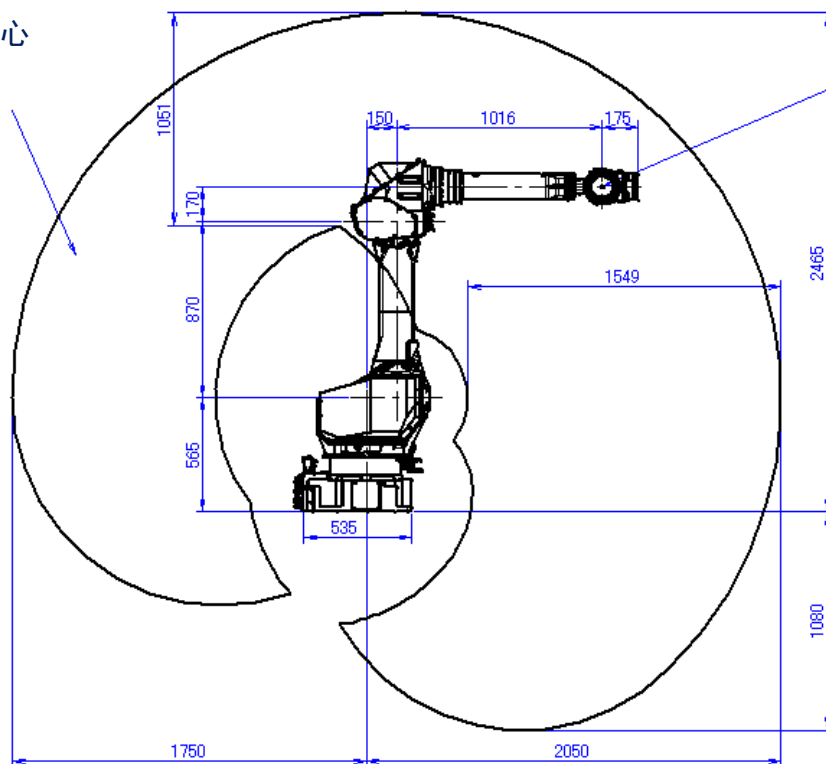
J3 手臂+手腕部



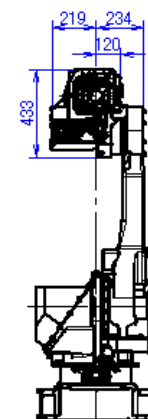
# 运动范围和外形尺寸



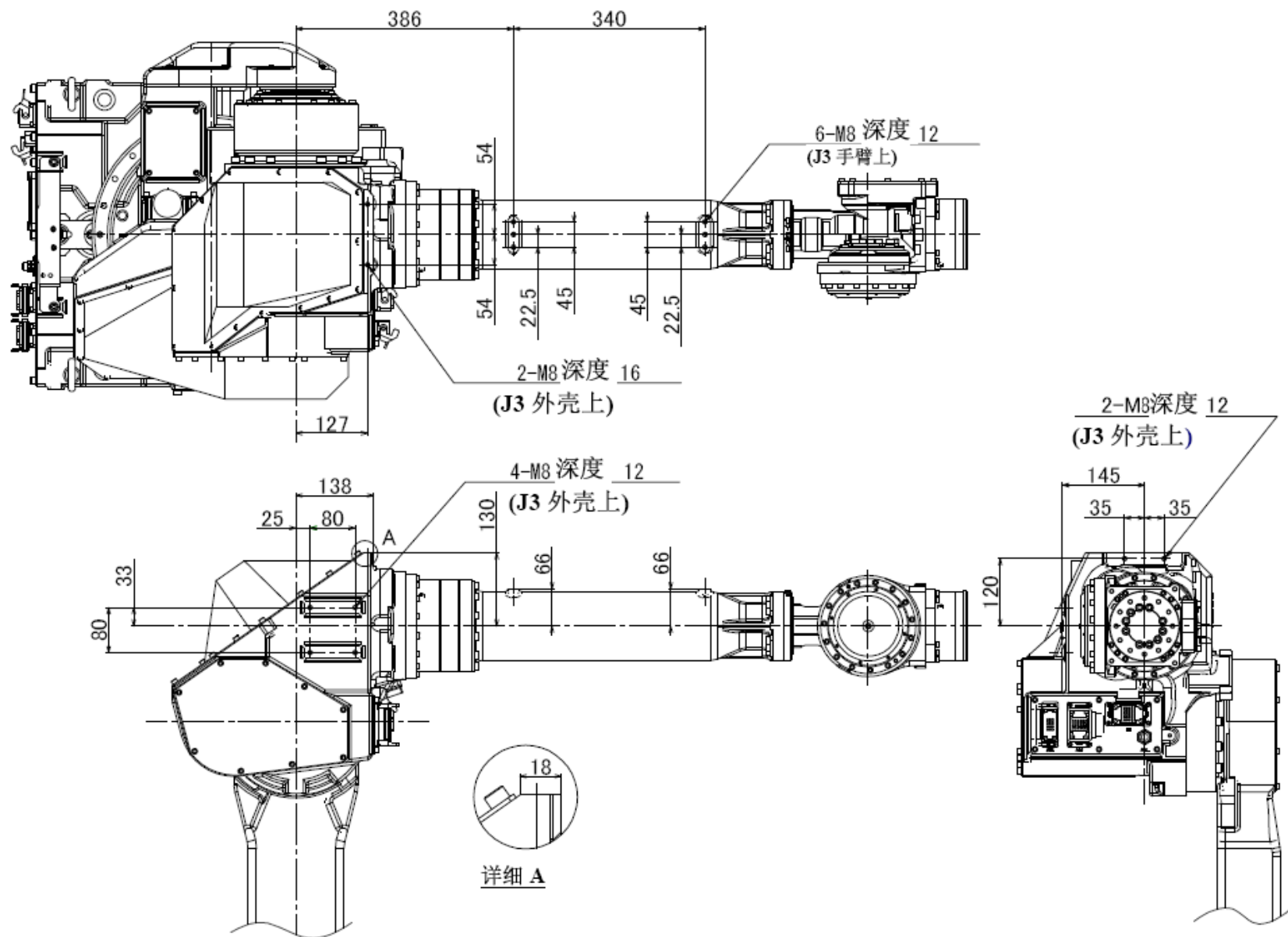
J5轴旋转中心  
动作范围



J5轴旋转中心

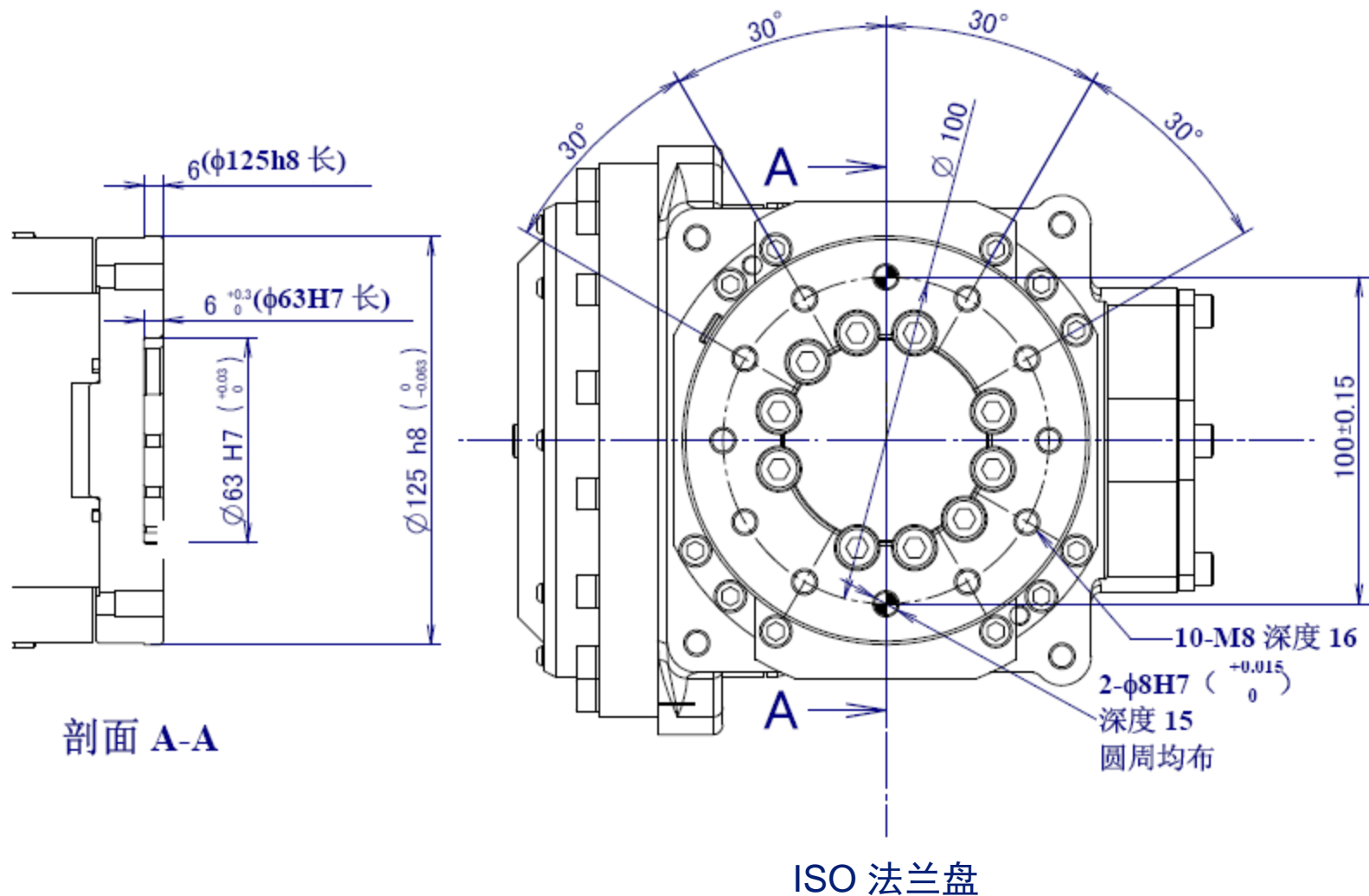


# 设备安装面尺寸

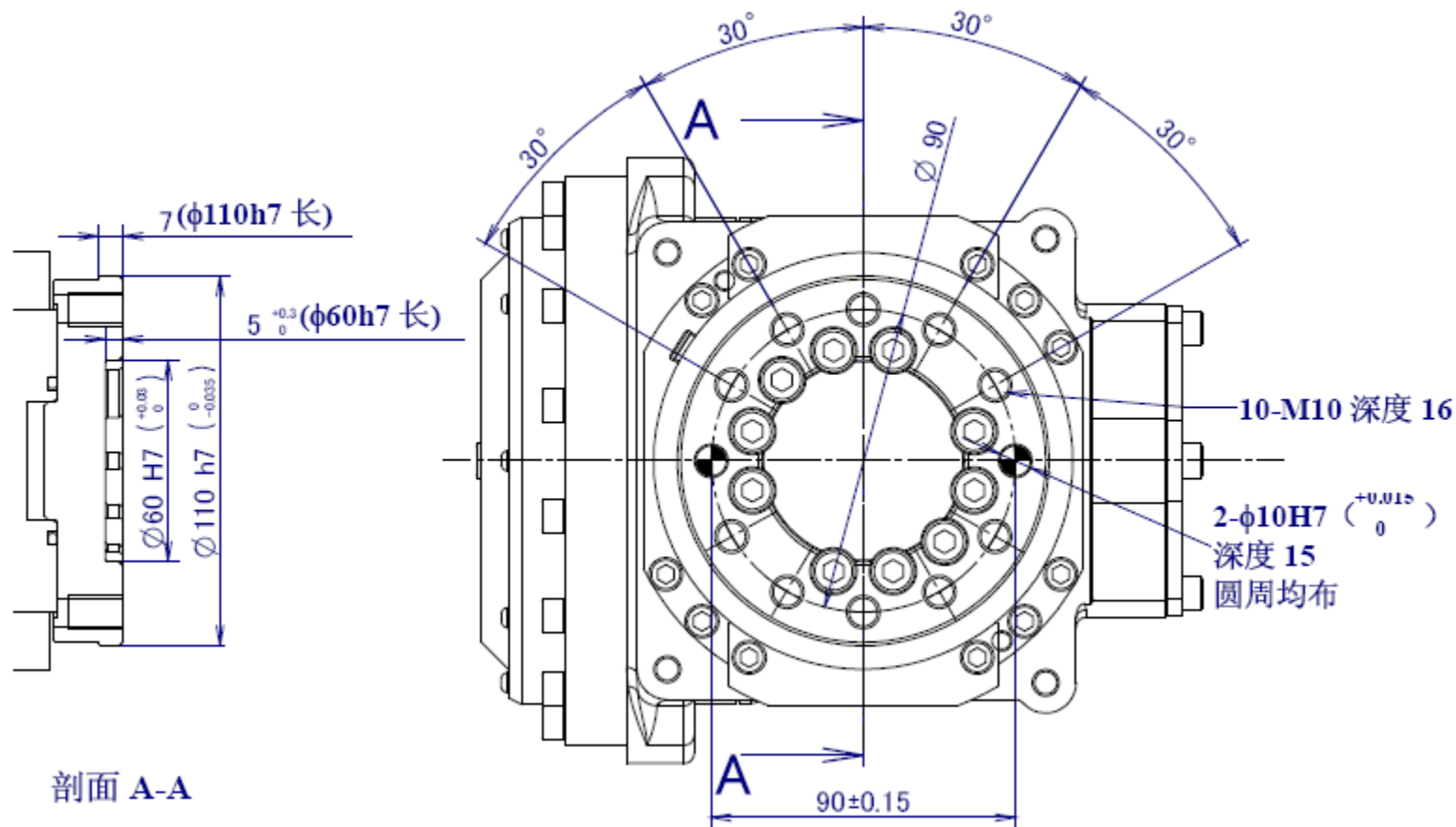




# 末端执行器安装面尺寸

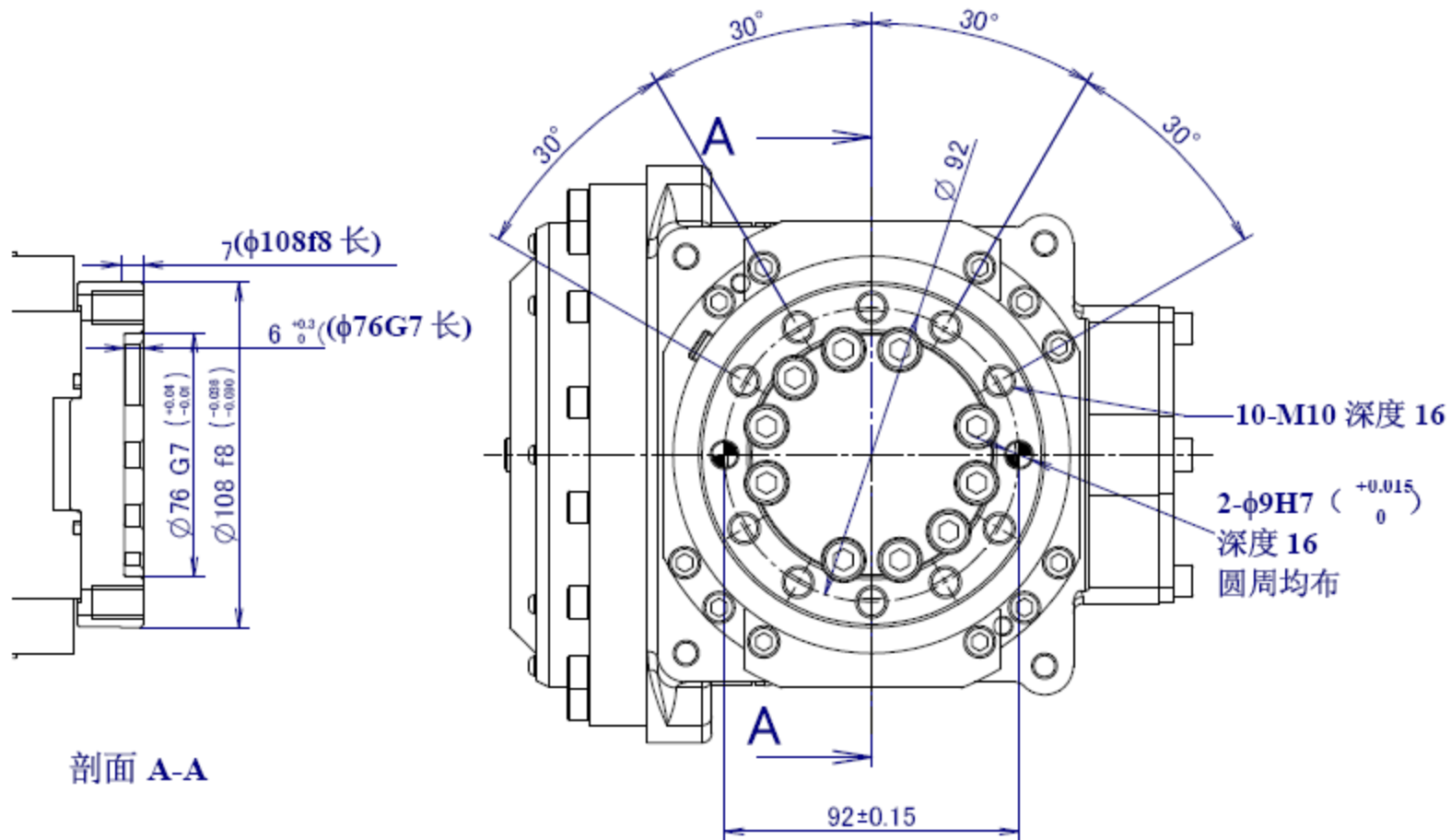


# 末端执行器安装面尺寸



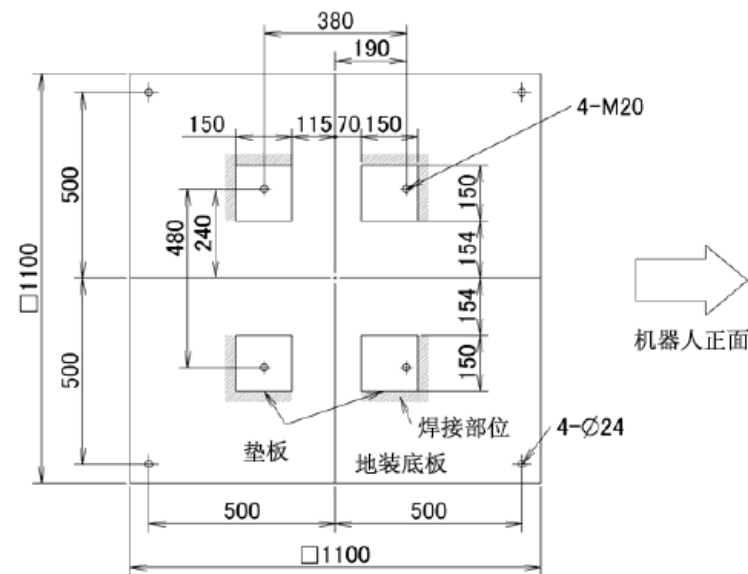
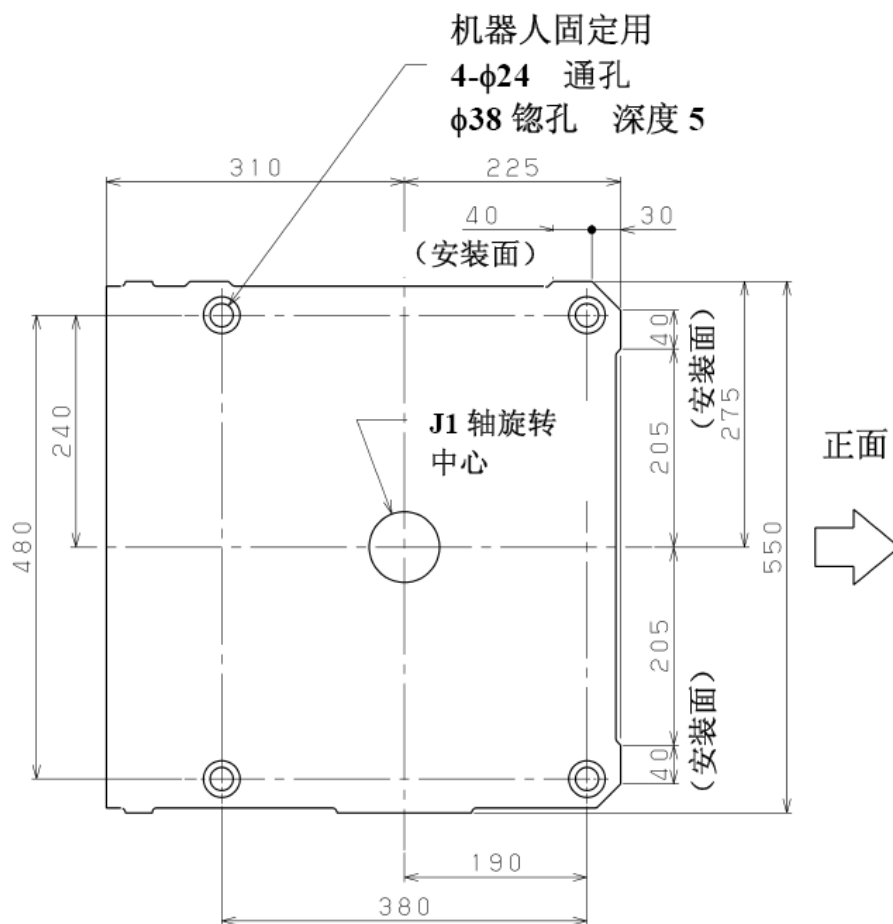
FANUC 法兰盘

# 末端执行器安装面尺寸

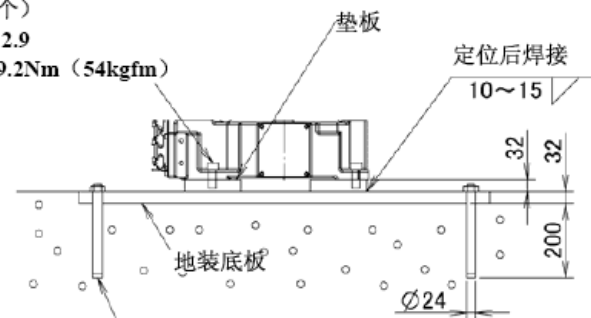


特殊法兰盘

# 机座安装面尺寸



机器人固定螺栓  
M20×50 (4个)  
性能等级 12.9  
拧紧力矩 529.2Nm (54kgfm)



# 运送方式

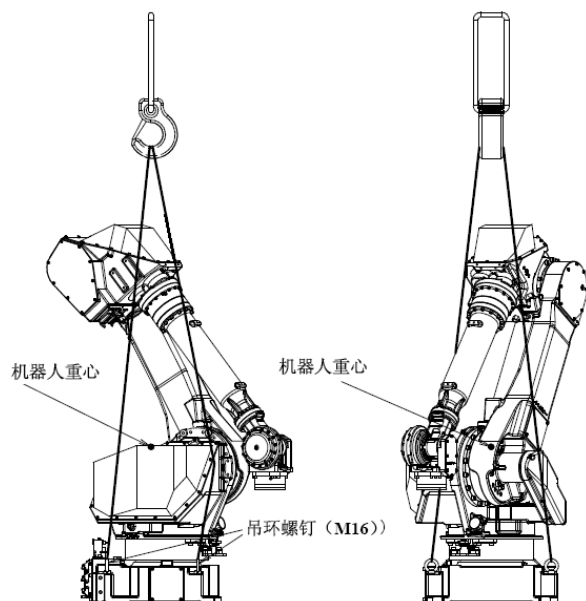
## 起重机运送

起重机

可搬运重量：1.0吨或以上

吊索

允许载荷：0.5吨/根 或以上



机器人运送姿势

J1:  $-30^{\circ}$

J2:  $-30^{\circ}$

J3:  $-50^{\circ}$

J4:  $0^{\circ}$

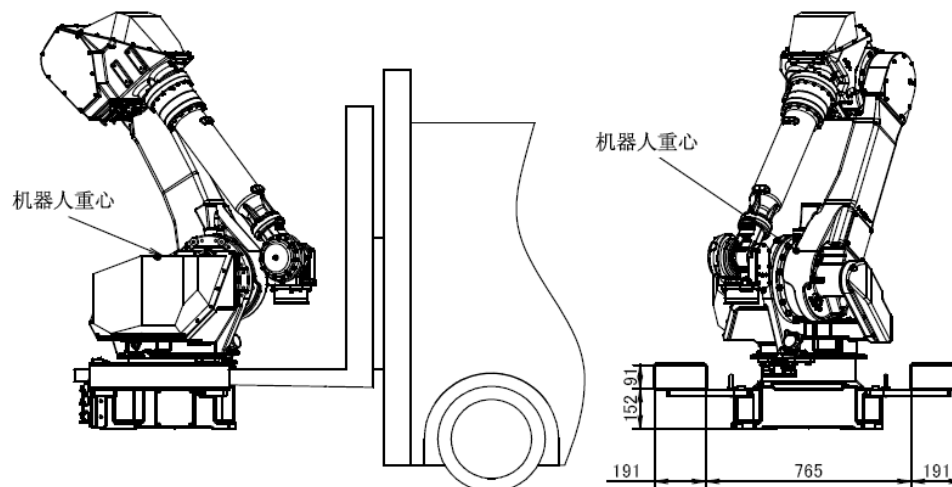
J5:  $-40^{\circ}$

J6:  $0^{\circ}$

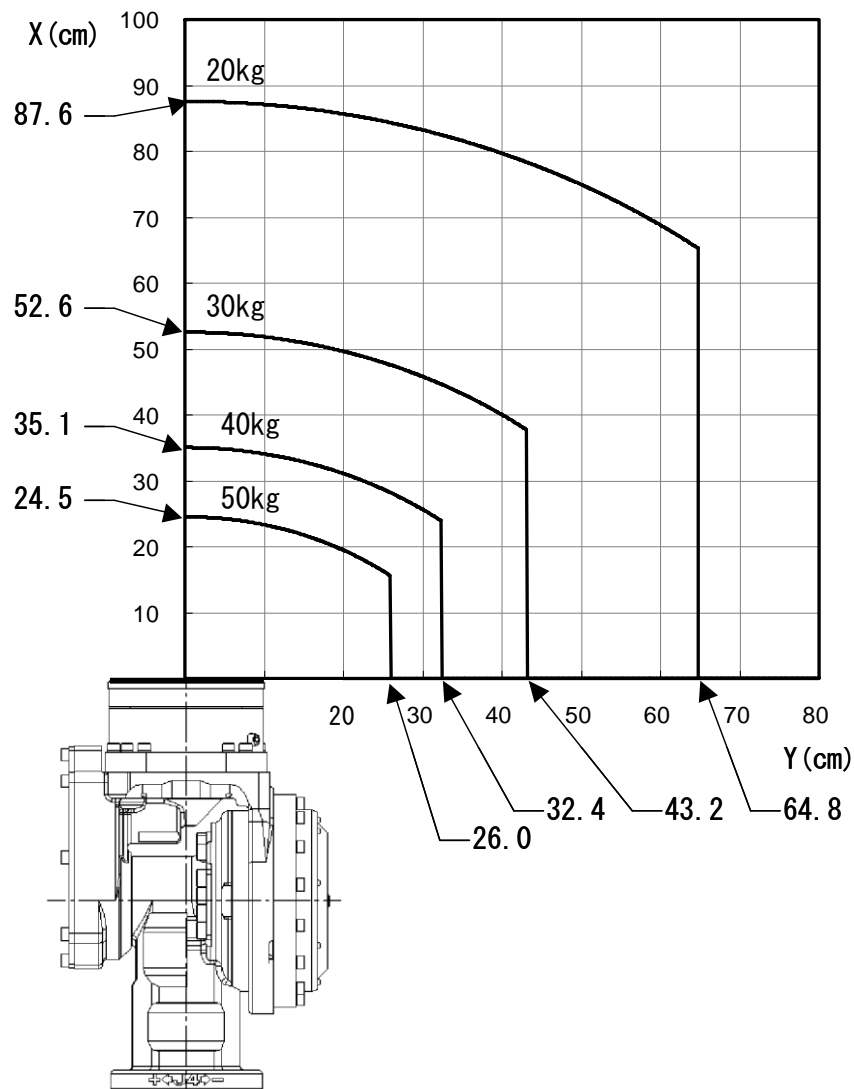
## 叉车运送

叉车

可搬运重量：1.0吨或以上



# 手腕允许负载曲线图



## 机座承受载荷

断电急停状态下，机座承受力和力矩

垂直力矩 $M_V$ (kNm)	垂直力 $F_V$ (kN)	水平力矩 $M_H$ (kNm)	水平力 $F_H$ (kN)
17.6	14.7	5.9	8.0

