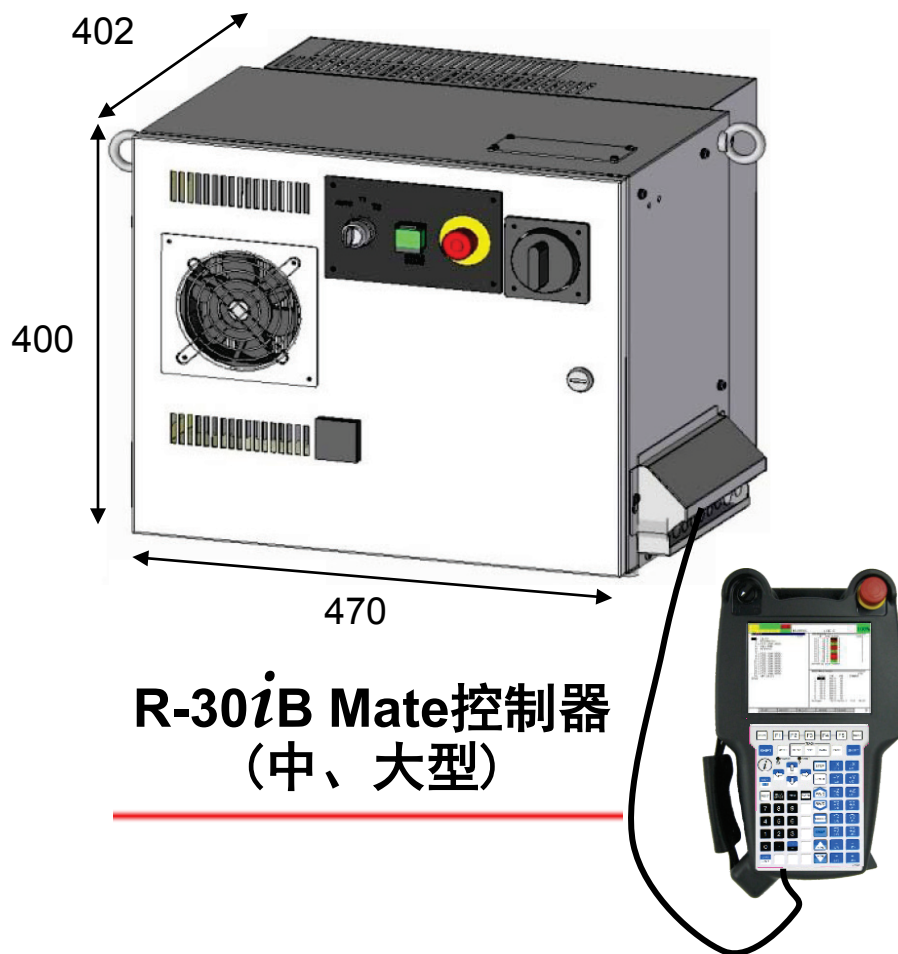




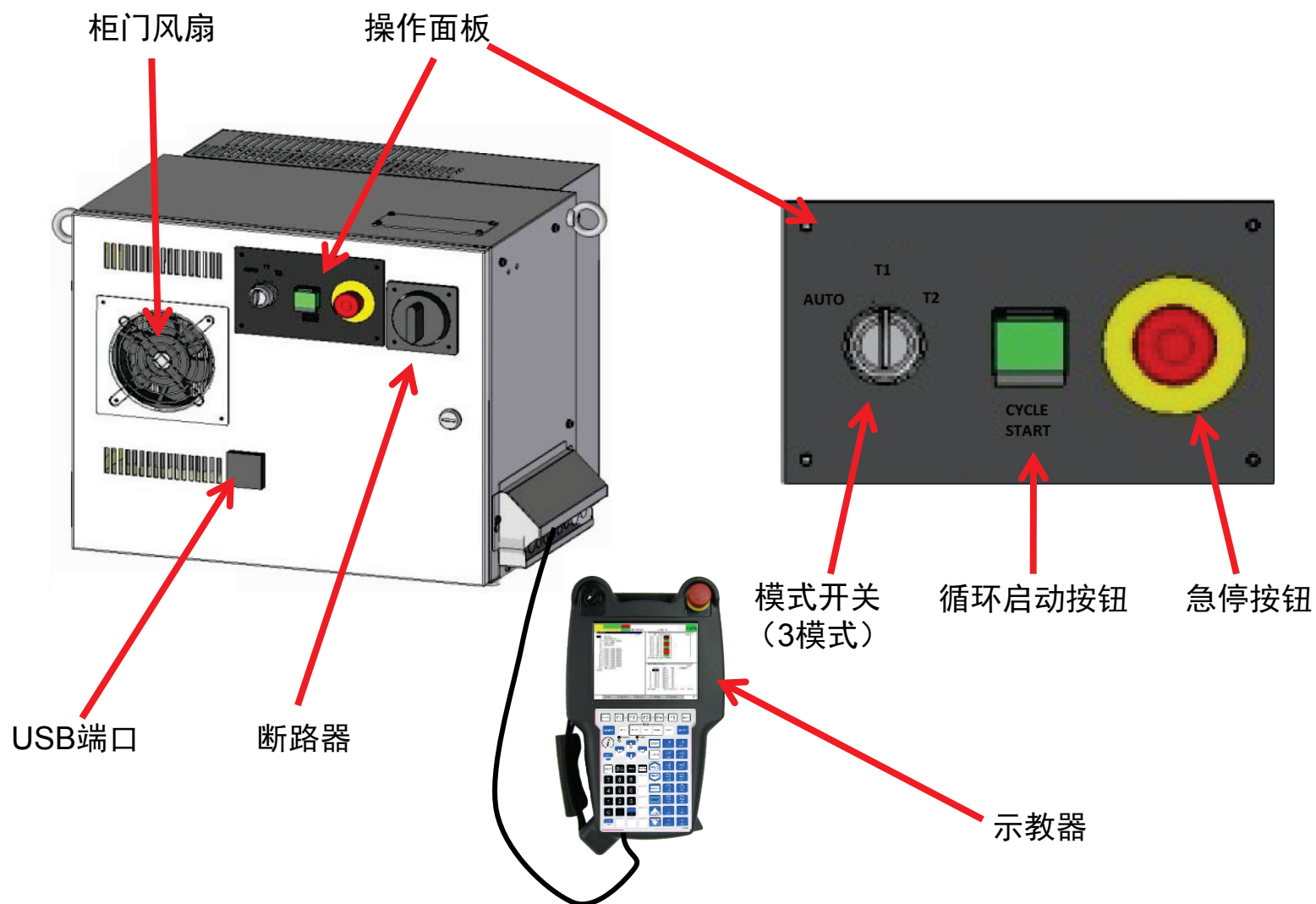
# FANUC机器人 R-30*i*B Mate控制器

## Mate控制器的特性



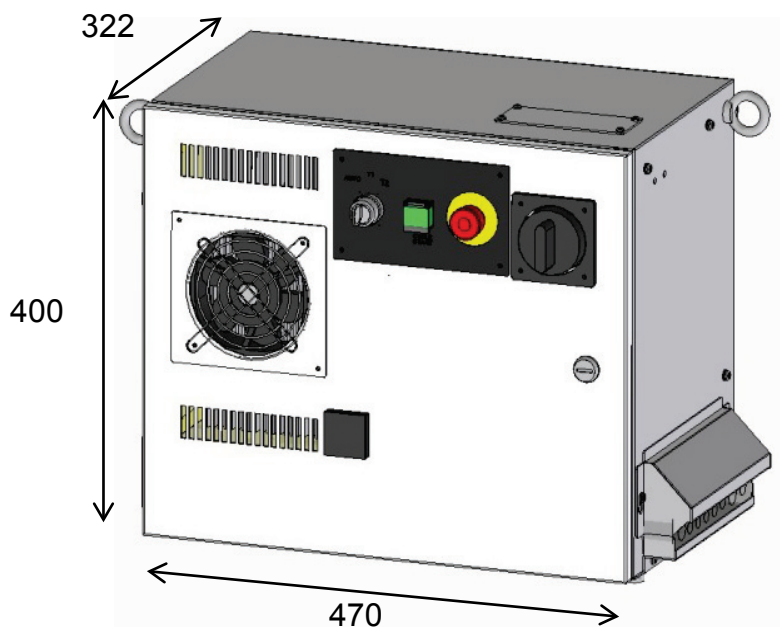
- ◆ 体积小
- ◆ 支持附加轴放大器，需另配额外机柜
- ◆ 可将三个Mate机柜叠放，节省空间
- ◆ 内置高速、大容量、多系统化的PMC
- ◆ 低发热量设计，减少了电能消耗
- ◆ 主板只有2个mini slot，无wide mini口
- ◆ 成本低，扩展性一般

## Mate控制器机柜外观

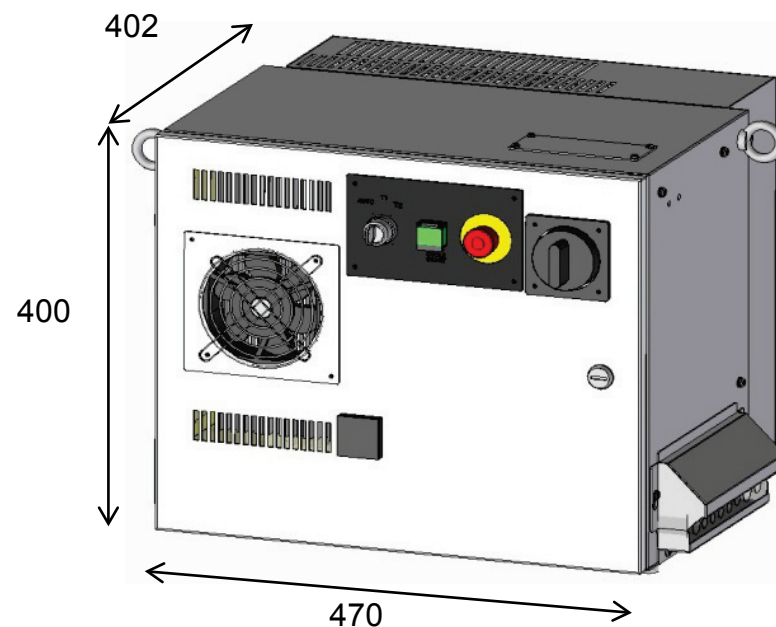


## Mate控制器机柜类型

R-30iB Mate控制器有三种机柜，分别为小型、中型和大型：



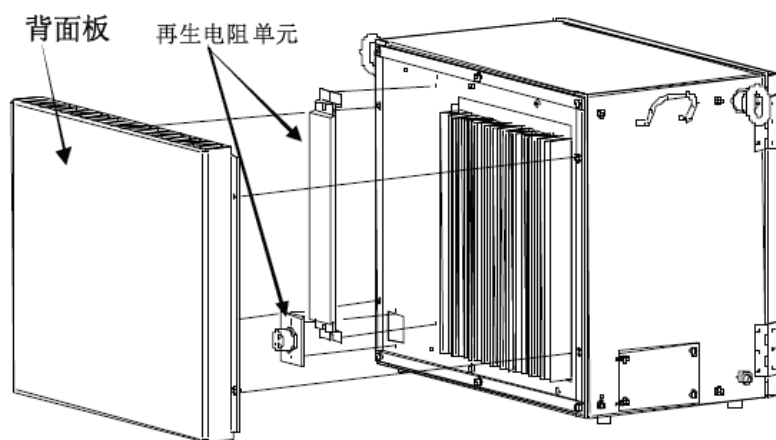
小型



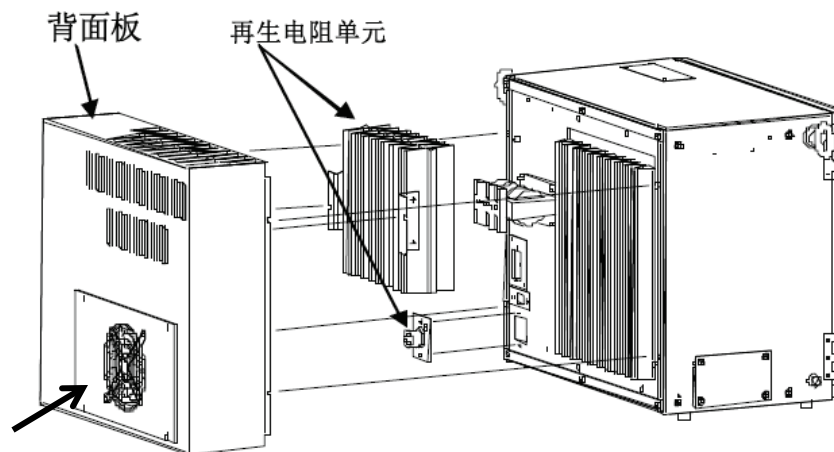
中型、大型

## Mate控制器机柜类型

| Mate控制器机柜类型 |         | 小型         | 中型     | 大型     |
|-------------|---------|------------|--------|--------|
| 共同点         | 机柜正面结构  | 相同         |        |        |
|             | 机柜长度    | 相同, 470 mm |        |        |
|             | 机柜高度    | 相同, 400 mm |        |        |
| 不同点         | 机柜宽度    | 322 mm     | 402 mm | 402 mm |
|             | 背面风扇单元  | 无          | 有      | 有      |
|             | 再生电阻尺寸  | 小          | 大      | 大      |
|             | 管线过滤器尺寸 | 无          | 小      | 大      |



小型



背面风扇单元

中型、大型

# 示教器

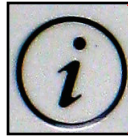
有效/无效开关

急停按钮

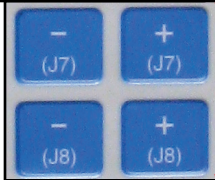
USB端口

触摸屏（可选项）

*i* 键



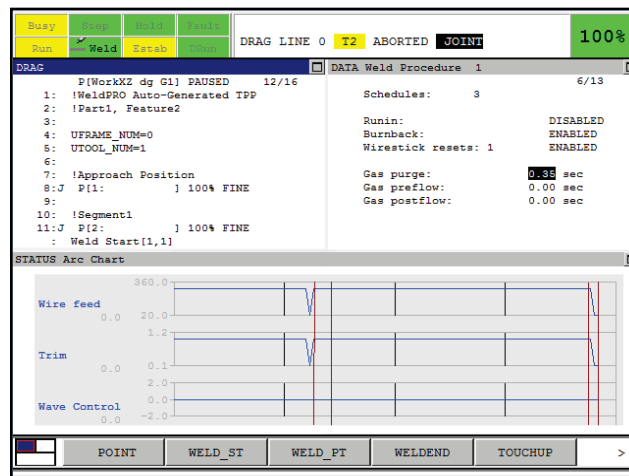
附加轴点动键



## 示教器的特性



- 通信速度更高，图形显示性能更强；
- 新增了按键，使操作更加简便；
- 重量轻：高集成度的电器元件和最新型的彩色液晶屏，使其重量减轻**10%**；
- 节能：采用最新彩色液晶屏和电器元件，省电**10%**；
- 示教器USB端口支持软件由可选项变为标准功能项；
- 新的显示方式，增加了水平方向的双/三屏显示方式。



## 适用机型

| 机器人机型                  | R-30 <i>i</i> B Mate控制器机柜       | 机柜类型（小/中/大型） |
|------------------------|---------------------------------|--------------|
| M-1 <i>i</i> A         | 支持                              | 小型           |
| M-2 <i>i</i> A         | 支持                              | 大型           |
| M-3 <i>i</i> A         | 支持                              | 大型           |
| R-0 <i>i</i> B         | 支持                              | 中型           |
| LR Mate 200 <i>i</i> D | 支持                              | 小型           |
| M-10 <i>i</i> A        | 支持                              | 中型           |
| M-20 <i>i</i> A        | 支持（M-20 <i>i</i> A/20T除外）       | 中型           |
| M-710 <i>i</i> C       | 支持（M-710 <i>i</i> A/50H, 70W除外） | 大型           |
| R-1000 <i>i</i> A      | 支持                              | 大型           |
| R-2000 <i>i</i> B      | 不支持                             | —            |
| R-2000 <i>i</i> C      | 支持                              | 大型           |
| M-410 <i>i</i> B       | 不支持                             | —            |
| M-410 <i>i</i> C       | 不支持                             | —            |
| M-420 <i>i</i> A       | 不支持                             | —            |
| M-421 <i>i</i> A       | 不支持                             | —            |
| M-430 <i>i</i> A       | 不支持                             | —            |
| M-900 <i>i</i> A       | 不支持                             | —            |
| M-900 <i>i</i> B       | 不支持                             | —            |
| M-2000 <i>i</i> A      | 不支持                             | —            |
| F-200 <i>i</i> B       | 不支持                             | —            |

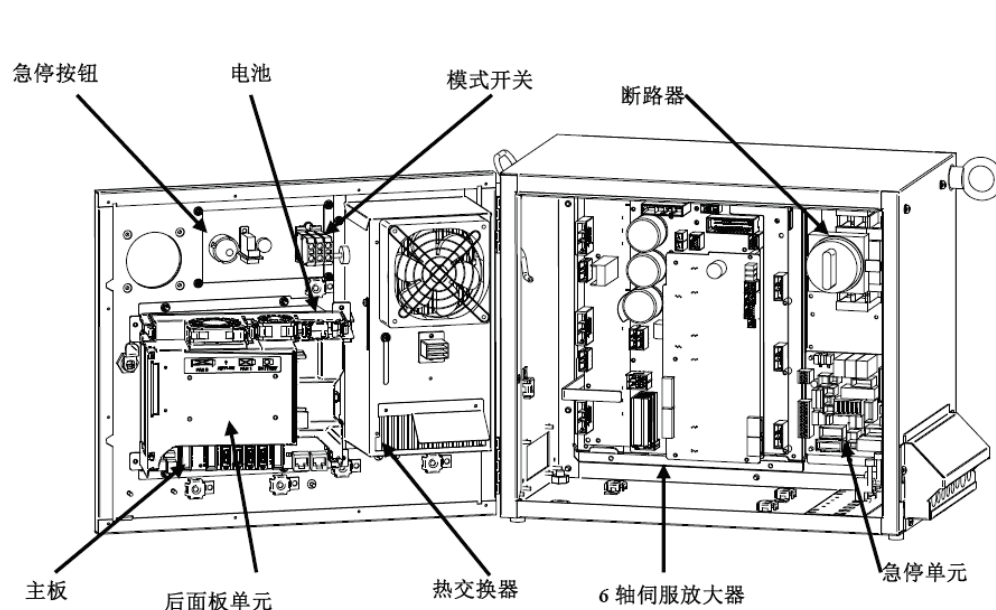


## 安装条件

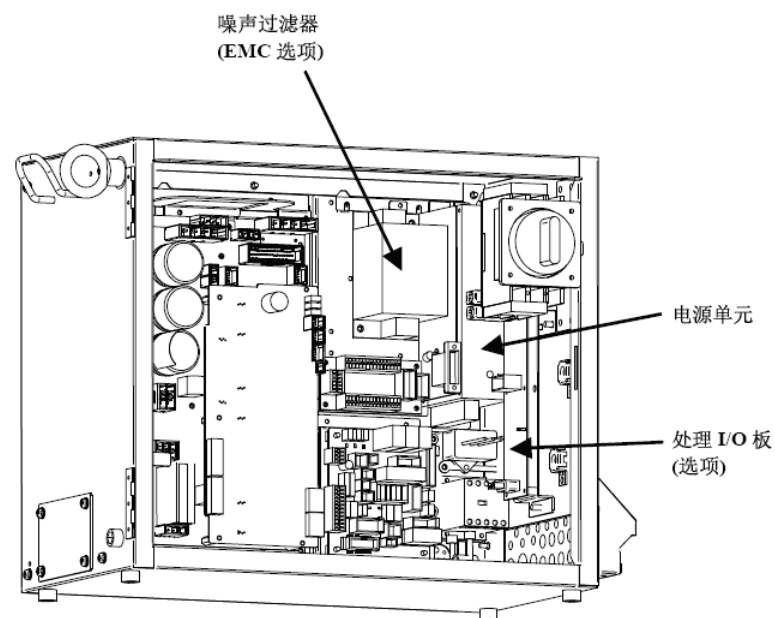
| 项目       | 适用机型  | 规格和条件   |
|----------|---|---|
| 额定电源电压   | 所有机型通用  | 200-230VAC 50/60 单相<br>200-230VAC 50/60 Hz 3相                       |
| 允许电流变动   | 所有机型通用  | 允许电压变动 +10%-15%<br>允许频率变动 $\pm 1$ Hz                                |
| 输入电源设备流量 | R-1000 <i>i</i> A, M-710 <i>i</i> C, M-3 <i>i</i> A | 12 kVA  |
|          | M-20 <i>i</i> A                                     | 3 kVA   |
|          | M-10 <i>i</i> A, R-0 <i>i</i> B                     | 2 kVA   |
|          | LR Mate 200 <i>i</i> D                              | 1.2 kVA   |
|          | M-1 <i>i</i> A                                      | 1 kVA   |
| 平均耗电量    | R-1000 <i>i</i> A, M-710 <i>i</i> C, M-3 <i>i</i> A | 2.5 kW  |
|          | M-20 <i>i</i> A, M-10 <i>i</i> A, R-0 <i>i</i> B    | 1 kW  |
|          | LR Mate 200 <i>i</i> D                              | 0.5 kW  |
|          | M-1 <i>i</i> A                                      | 0.2 kW  |
| 机柜尺寸     | 所有机型通用  | 长: 470 mm<br>宽: 322 mm (小型); 402 mm (中、大型)<br>高: 400 mm (不含垫脚10 mm) |
| 允许环境温度   | 所有机型通用  | 运转时0~45℃ 运输和储藏时-20~+60℃<br>温度系数 $\leq 0.3$ ℃/min                    |
| 允许环境湿度   | 所有机型通用  | 通常: 75%RH以下 不应有结露<br>短期 (1个月以内): 95%RH以下 不应有结露                      |
| 振动       | 所有机型通用  | 0.5G以下  |
| 控制器重量    | 所有机型通用  | 40 kg   |
| 保护等级     | 所有机型通用  | IP54  |

# Mate控制器机柜内部安装图

正面



标准

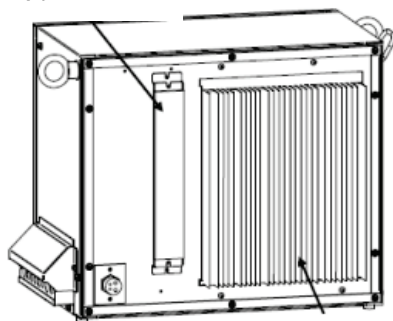


带安装选项

# Mate控制器机柜内部安装图

背面

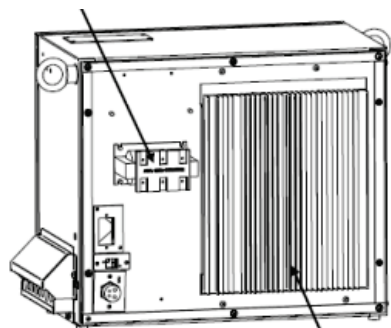
再生电阻



6轴伺服放大器 (背面)

(小型)

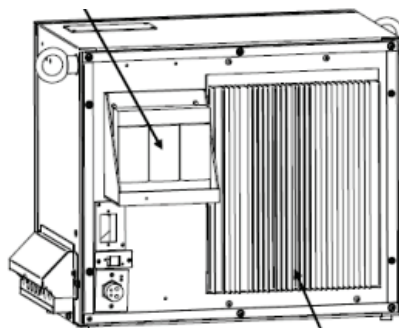
管线过滤器



6轴伺服放大器 (背面)

(中型)

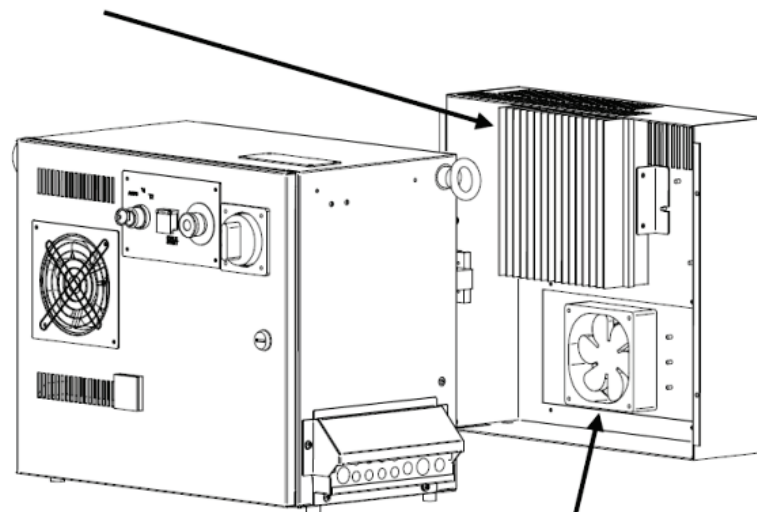
管线过滤器



6轴伺服放大器 (背面)

(大型)

再生电阻

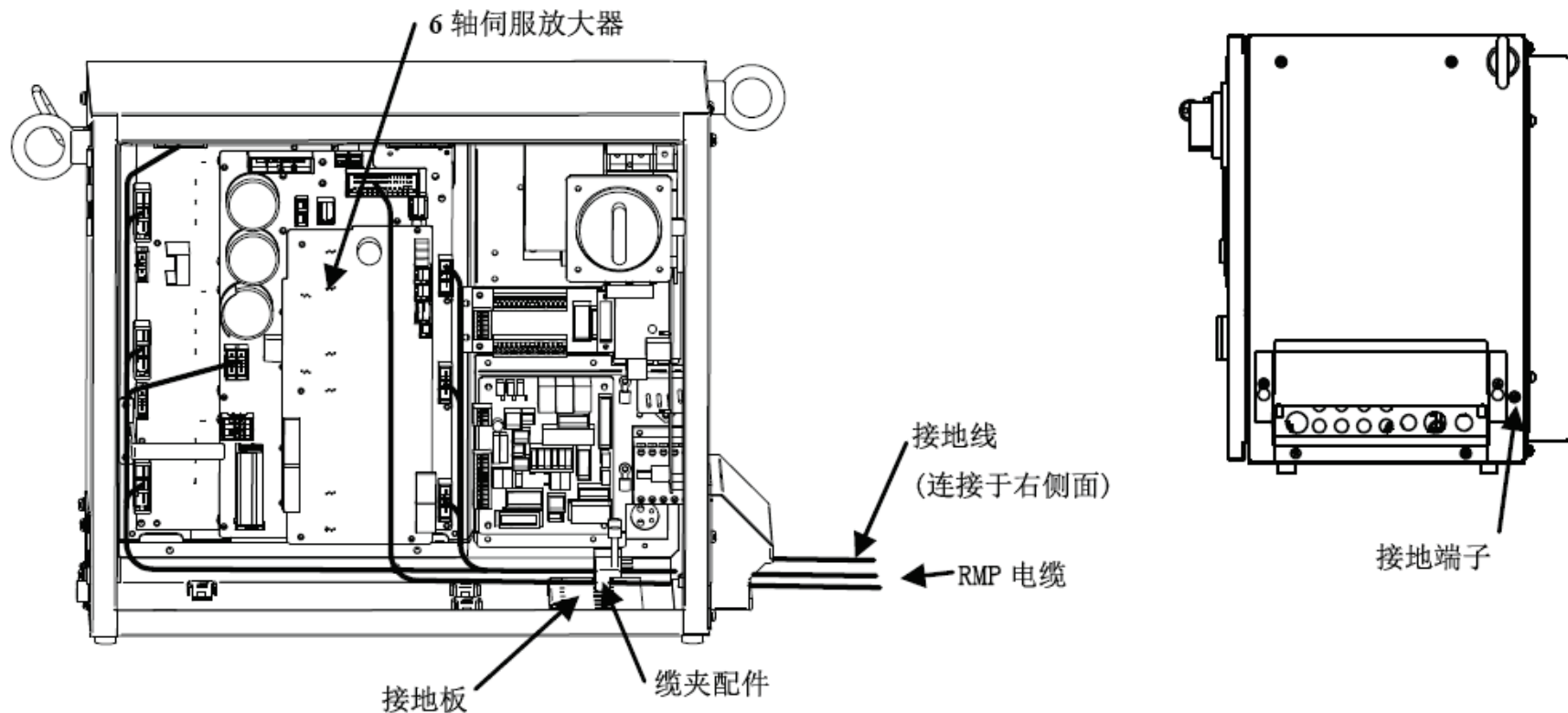


背面风扇单元

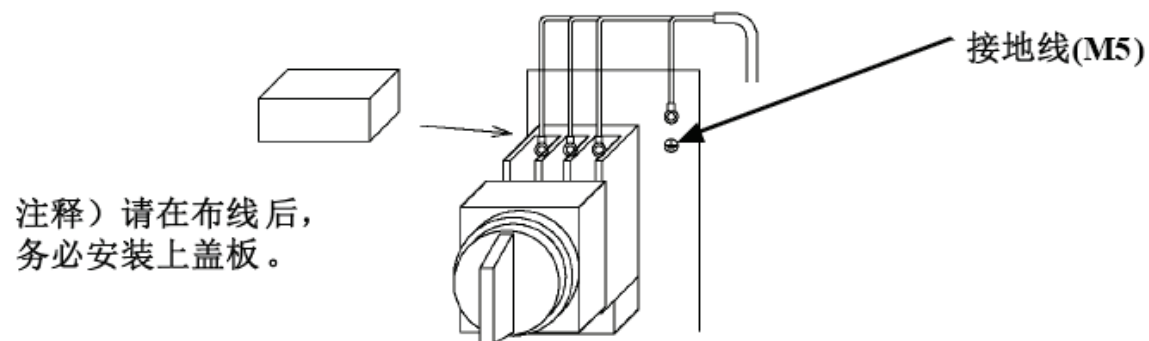
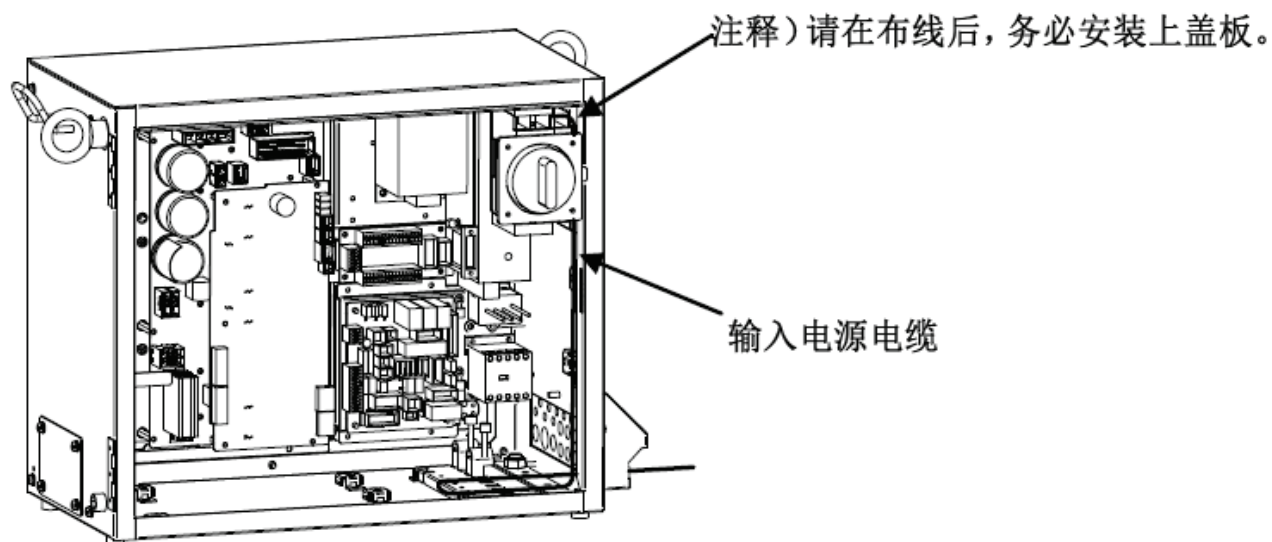
(大型)

(中型)

# 机器人连接电缆

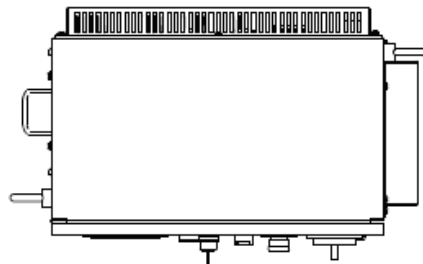


## 连接输入电源电缆

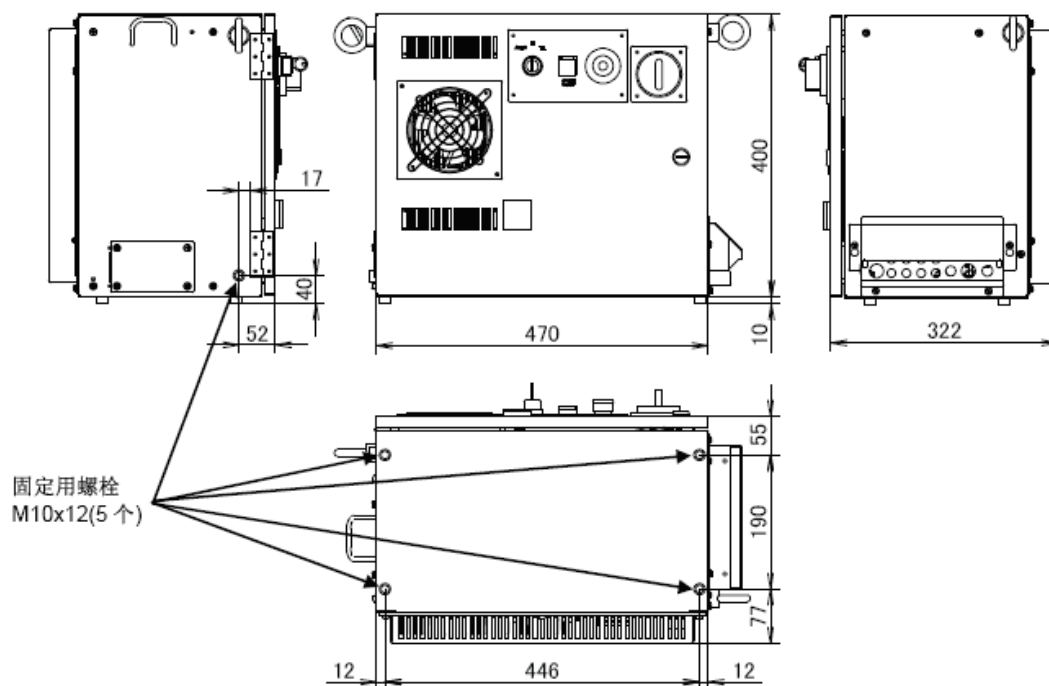


# Mate控制器机柜外形尺寸

小型

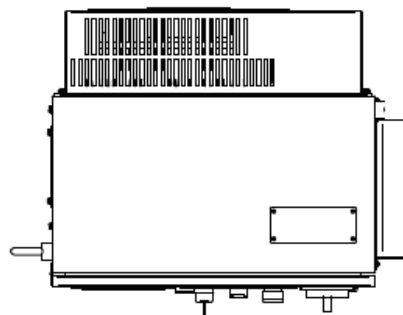


|      | 迈歇尔符号        | 颜色 |
|------|--------------|----|
| 本体   | 5GY3.5/0.5   | 灰色 |
| 柜门   | 3.0GY8.2/0.9 | 白色 |
| 操作面板 | N1.5         | 黑色 |

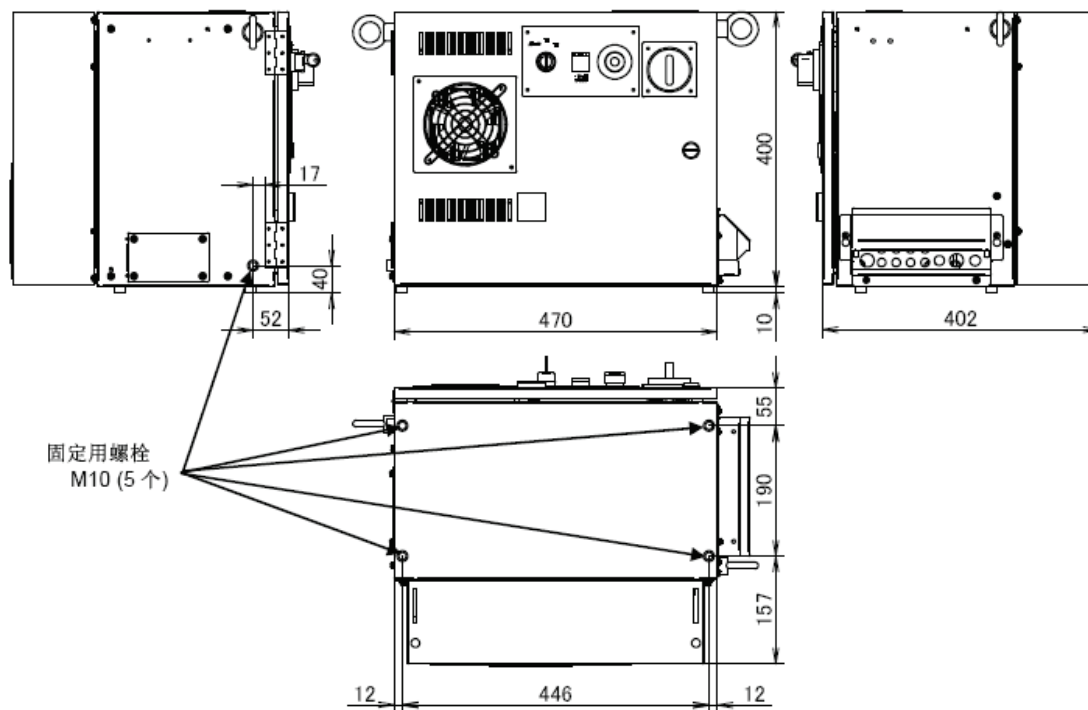


# Mate控制器机柜外形尺寸

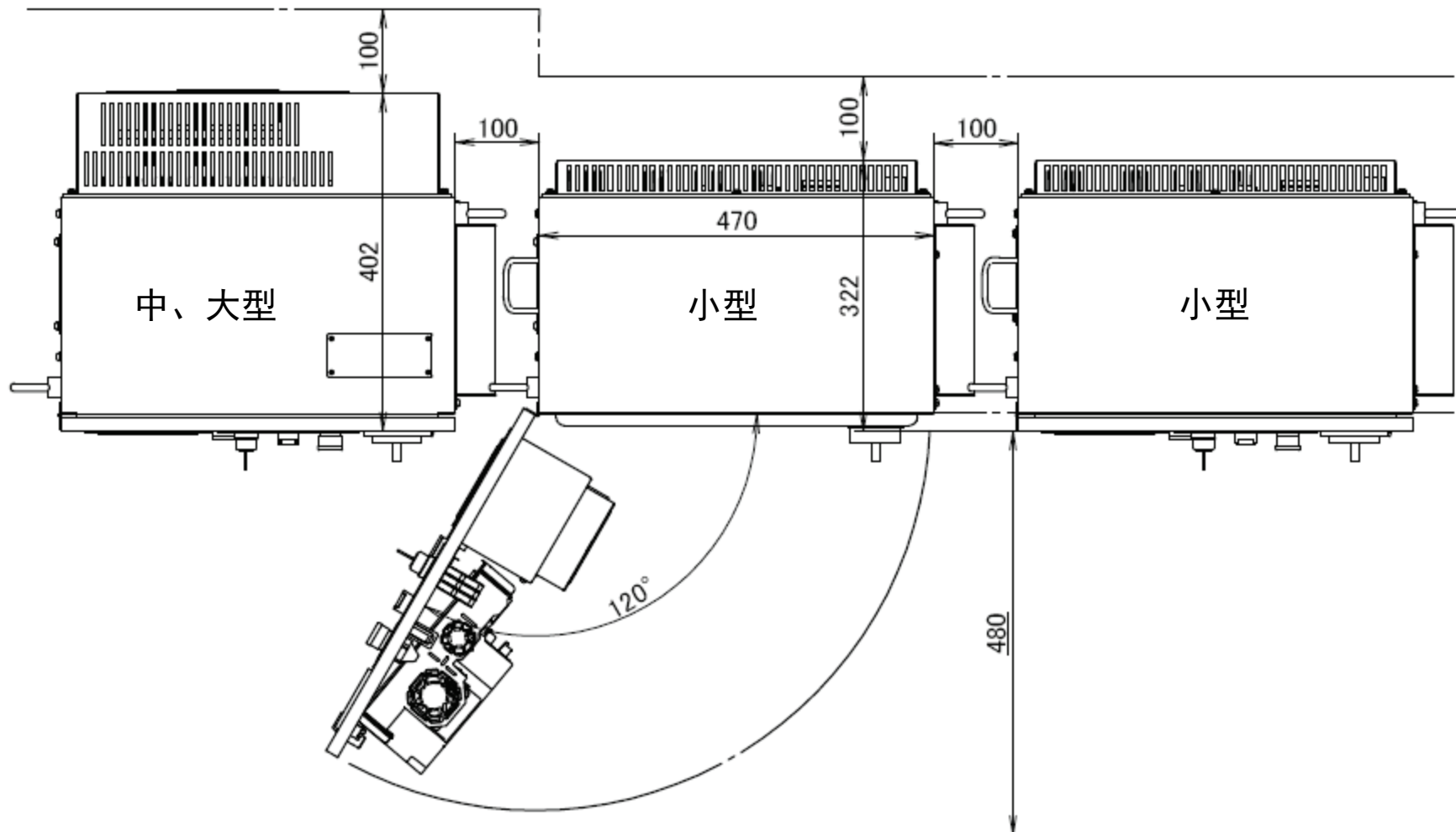
中、大型



|      | 迈歇尔符号        | 颜色 |
|------|--------------|----|
| 本体   | 5GY3.5/0.5   | 灰色 |
| 柜门   | 3.0GY8.2/0.9 | 白色 |
| 操作面板 | N1.5         | 黑色 |

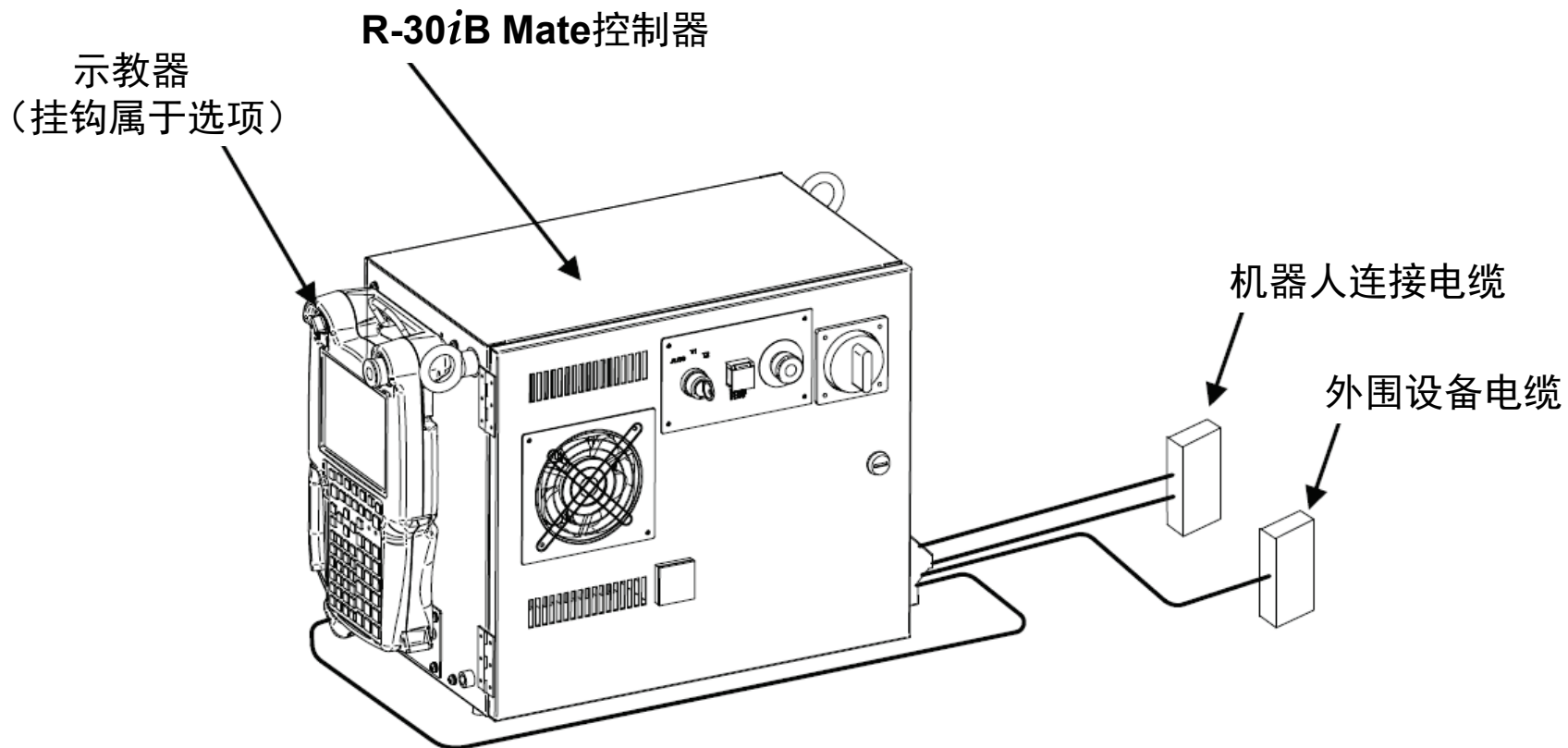


# 安装方法





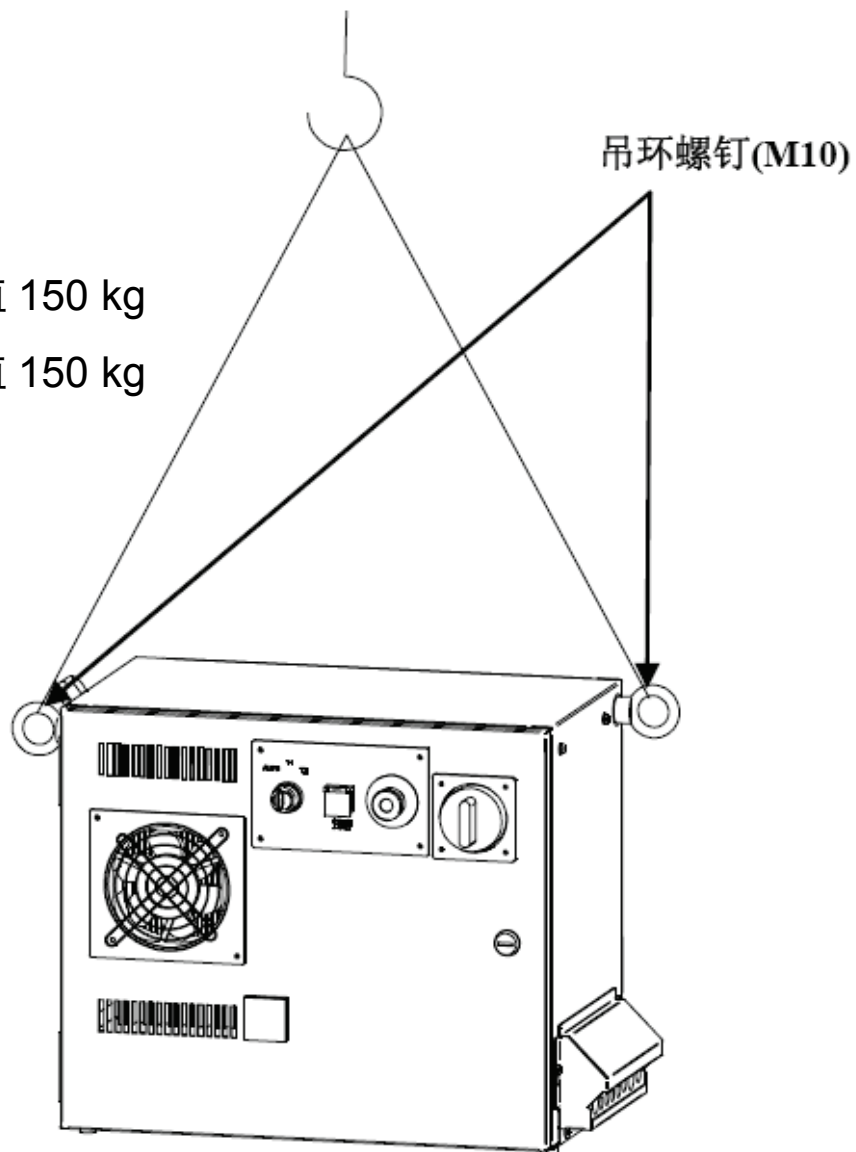
## 安装时的组件



## 搬运方式

吊车容量：最小值 150 kg

吊索容量：最小值 150 kg



# 谢 谢

**FANUC**  
您的机器人专家

上海发那科机器人有限公司

**SHANGHAI-FANUC Robotics Co., Ltd.**

地址：上海市宝山区富联路1500号

邮编：201906

电话：+86-21-50327700

传真：+86-21-56025810

[Http://www.shanghai-fanuc.com.cn](http://www.shanghai-fanuc.com.cn)