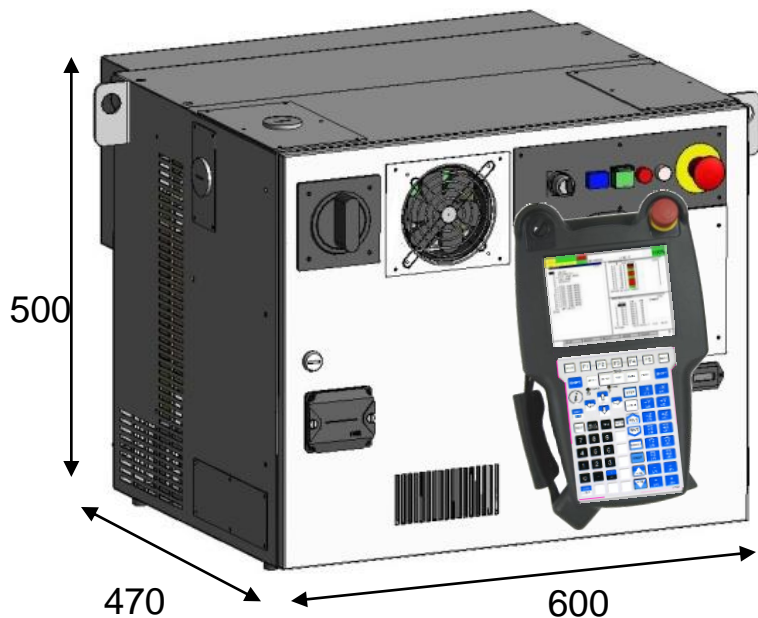


FANUC机器人 R-30*i*B控制器 A型机柜

A型机柜特性

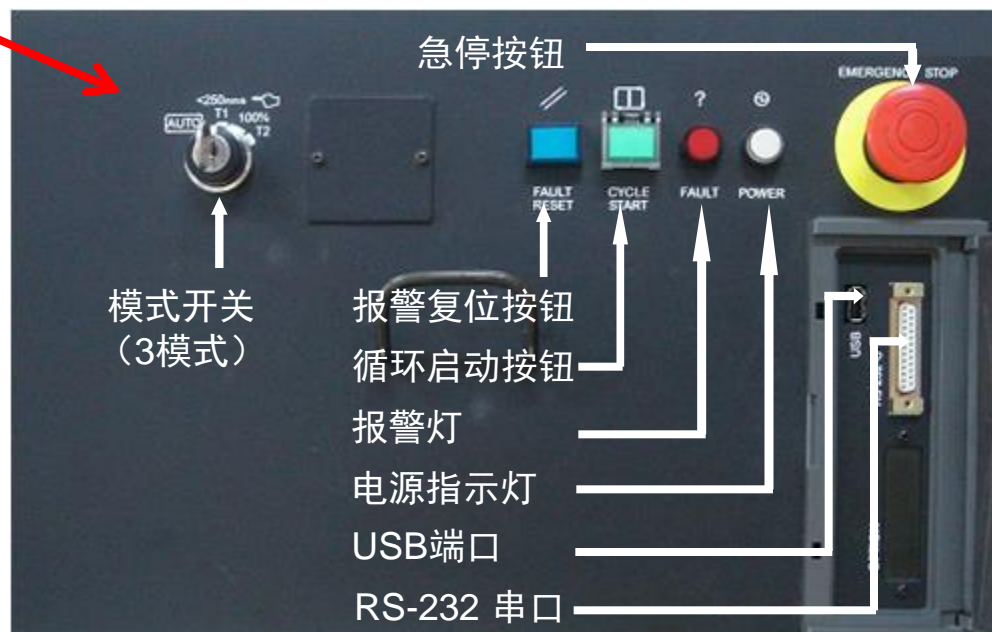
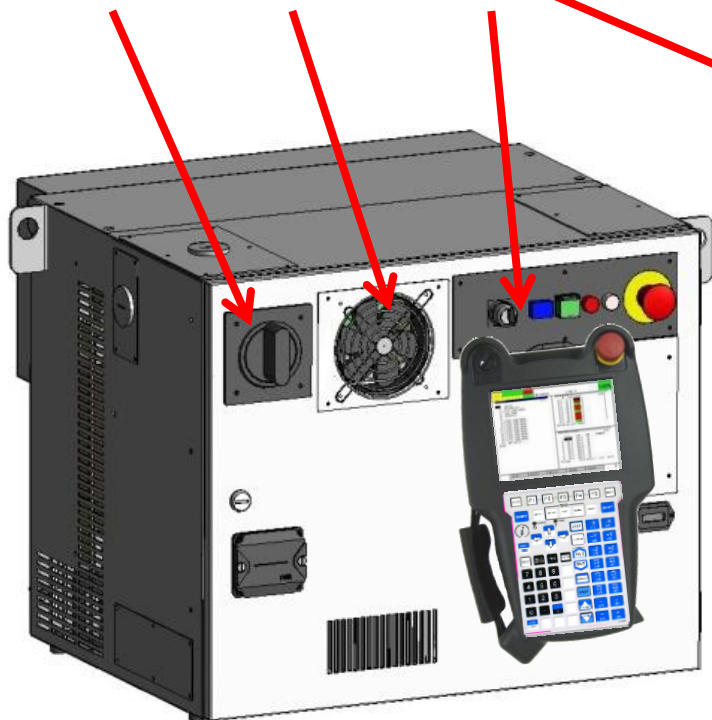


R-30iB 控制器A型机柜

- ◆ 体积小
- ◆ 支持两个附加轴
- ◆ 可将三个A型机柜堆叠放置，节省空间
- ◆ 内置高速、大容量、多系统化的PMC
- ◆ 低发热量设计，减少了电能消耗
- ◆ 成本低，扩展性普通

A型机柜外观

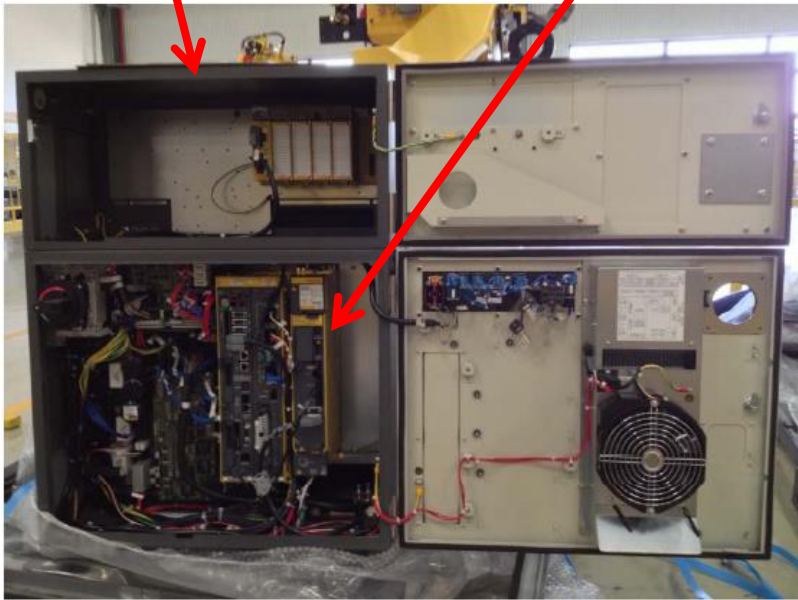
断路器 柜门风扇 操作面板



带顶柜的A型机柜

顶柜（选项）

A型机柜（标准）



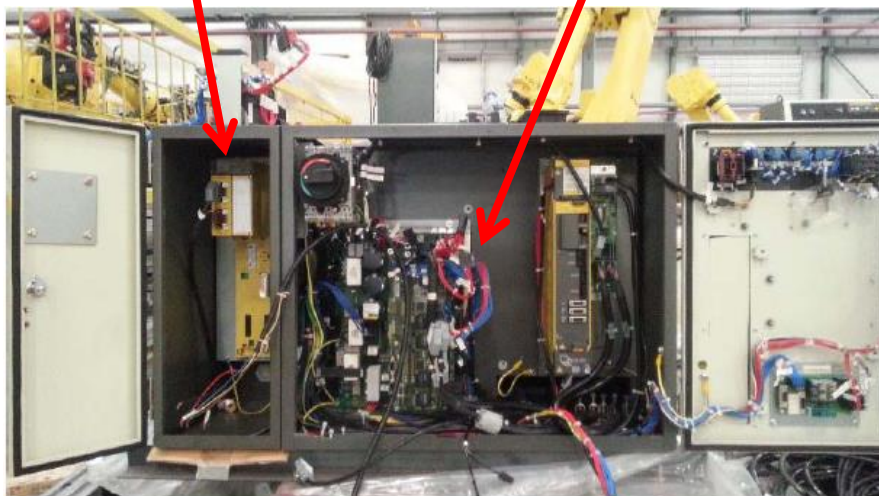
带顶柜的A型机柜

- ◆ A型机柜上方可配置一个附加的顶柜
- ◆ 带顶柜的A型机柜比标准A型机柜体积较大
- ◆ 顶柜内可安装如端子台、继电器、开关电源等其他设备
- ◆ 比较适合欧系客户

带侧边柜的A型机柜

侧边柜（选项）

A型机柜（标准）



带侧边柜的A型机柜

- ◆ A型机柜侧边可配置附加的侧边柜
- ◆ 带侧边柜的A型机柜比标准A型机柜体积较大
- ◆ 侧边柜内可安装如端子台、继电器、开关电源等其他设备
- ◆ 只支持安装一套MODEL A模块及其他少量模块
- ◆ 比较适合日系客户

示教器

有效/无效开关

急停按钮

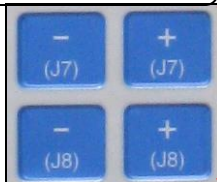
USB端口

触摸屏（可选项）

i 键



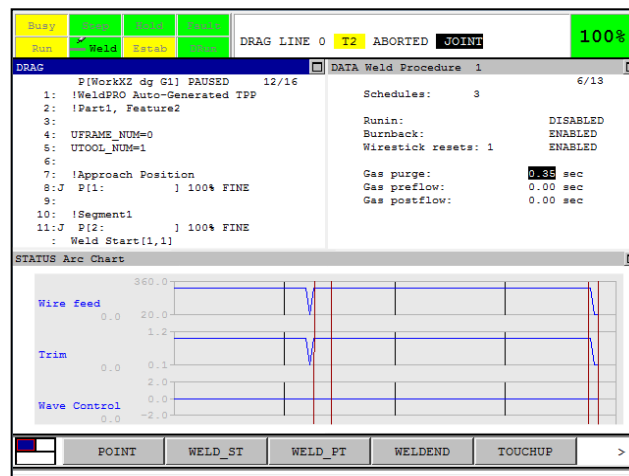
附加轴点动键



示教器的特性



- 通信速度更高，图形显示性能更强；
- 新增了按键，使操作更加简便；
- 重量轻：高集成度的电器元件和最新型的彩色液晶屏，使其重量减轻**10%**；
- 节能：采用最新彩色液晶屏和电器元件，省电**10%**；
- 示教器USB端口支持软件由可选项变为标准功能项；
- 新的显示方式，增加了水平方向的双/三屏显示方式。



适用机型

机器人机型	R-30 <i>i</i> B控制器A型机柜
M-1 <i>i</i> A	不支持
M-2 <i>i</i> A	支持
M-3 <i>i</i> A	支持
R-0 <i>i</i> B	不支持
LR Mate 200 <i>i</i> D	不支持
M-10 <i>i</i> A	支持
M-20 <i>i</i> A	支持
M-710 <i>i</i> C	支持
R-1000 <i>i</i> A	支持
R-2000 <i>i</i> B	支持
R-2000 <i>i</i> C	支持
M-410 <i>i</i> B	支持
M-410 <i>i</i> C	支持
M-420 <i>i</i> A	支持
M-421 <i>i</i> A	支持
M-430 <i>i</i> A	支持
M-900 <i>i</i> A	支持 (M-900 <i>i</i> A/200P除外)
M-900 <i>i</i> B	支持 (M-900 <i>i</i> B/400L, 700除外)
M-2000 <i>i</i> A	支持
F-200 <i>i</i> B	支持

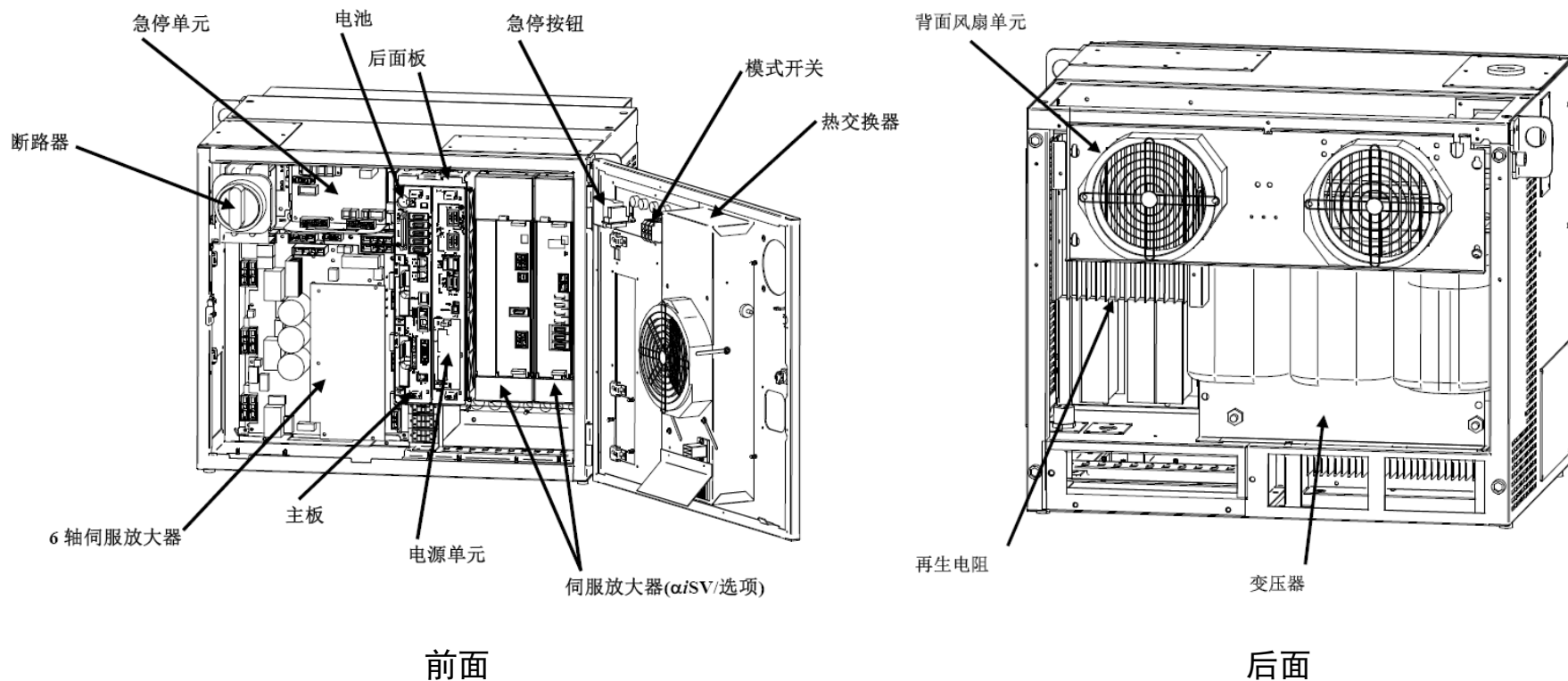
安装条件

项目	适用机型	规格和条件
额定电源电压	所有机型通用	变压器类型E: 380-415, 440-500VAC 变压器类型D: 380-400, 200-230VAC 50/60Hz 3相
允许电流变动	所有机型通用	允许电压变动 +10%-15% 允许频率变动 ± 1 Hz
输入电源设备流量	M-900 <i>i</i> A/400L, 600, M-900 <i>i</i> B/700	18 kVA
	R-2000 <i>i</i> B/200T, 220U, 220US, M-410 <i>i</i> B, M-900 <i>i</i> A/260L, 350, 150P	15 kVA
	R-2000 <i>i</i> B (/200T, 220U, 220US除外), R-1000 <i>i</i> A, M-420 <i>i</i> A, M-421 <i>i</i> A, M-710 <i>i</i> C, M-2 <i>i</i> A, M-3 <i>i</i> A	12 kVA
	F-200 <i>i</i> B	5 kVA
	M-430 <i>i</i> A/2PH, 4FH, 2P	3.5 kVA
	M-20 <i>i</i> A	3 kVA
	M-10 <i>i</i> A	2 kVA
平均耗电量	M-900 <i>i</i> A/400L, 600, 150P, M-900 <i>i</i> B/700	5 kW
	R-2000 <i>i</i> B/200T, 220U, 220US, M-410 <i>i</i> B, M-900 <i>i</i> A/260L, 350	3 kW
	R-2000 <i>i</i> B (/200T, 220U, 220US除外), R-1000 <i>i</i> A, M-420 <i>i</i> A, M-421 <i>i</i> A, M-710 <i>i</i> C, M-2 <i>i</i> A, M-3 <i>i</i> A	2.5 kW
	M-10 <i>i</i> A, M-20 <i>i</i> A M-430 <i>i</i> A/2PH, 4FH, 2P, F-200 <i>i</i> B	1 kW

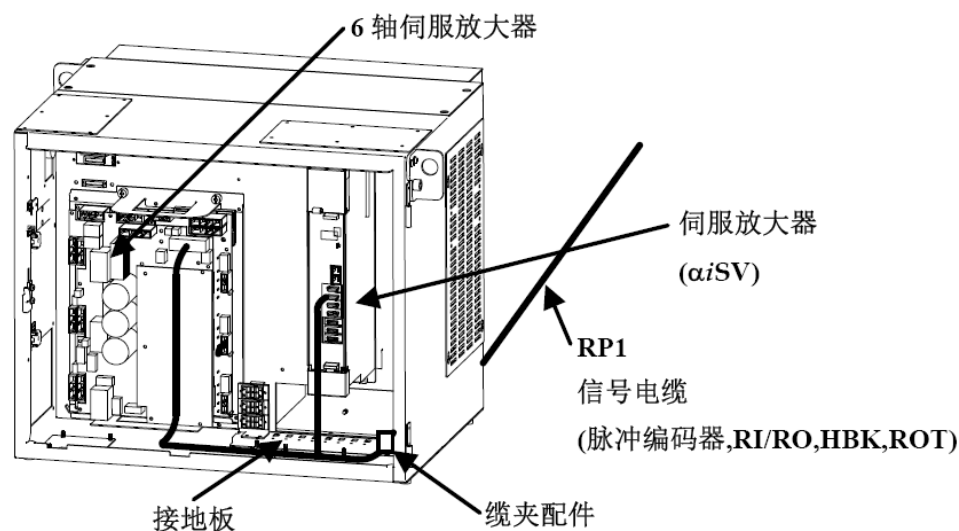
安装条件

项目	适用机型	规格和条件
机柜尺寸	所有机型通用	长：600 mm（注释1） 宽：470 mm（注释2） 高：500 mm（注释3）
允许环境温度	所有机型通用	运转时0~45℃ 运输和储藏时-20~+60℃ 温度系数≤0.3℃/min
允许环境湿度	所有机型通用	通常：75%RH以下 不应有结露 短期（1个月以内）：95%RH以下 不应有结露
振动	所有机型通用	0.5G以下
机柜重量 （2台构成的情况 下，为1台的重量）	下列以外所有机型	120 kg
	R-2000 <i>i</i> B/200T, 220U, 220US, M-900 <i>i</i> A, M-900 <i>i</i> B/700, M-410 <i>i</i> B	140 kg
保护等级	A型机柜	IP54
	示教器	
	注释1：不含两个吊环螺钉（每个长45 mm） 注释2：不含背面风扇单元（宽87 mm）及需要留出的通风口（213 mm） 注释3：不含垫脚（10 mm）	

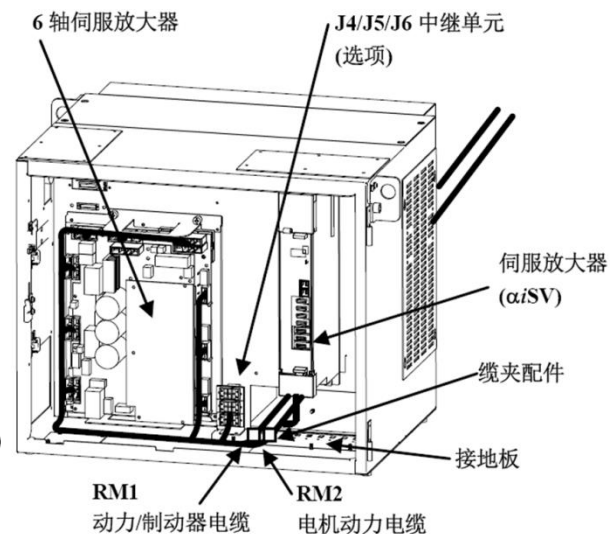
A型机柜内部安装图



机器人连接电缆

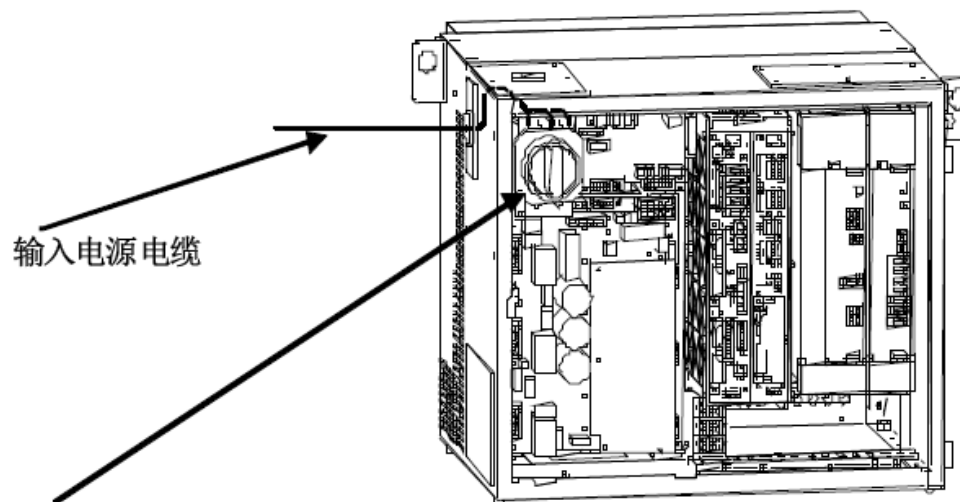


信号电缆



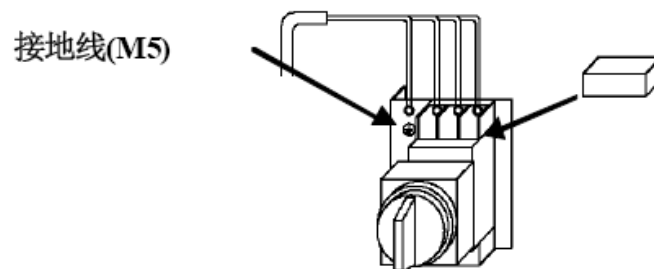
动力/制动器电缆

连接输入电源电缆



输入电源电缆

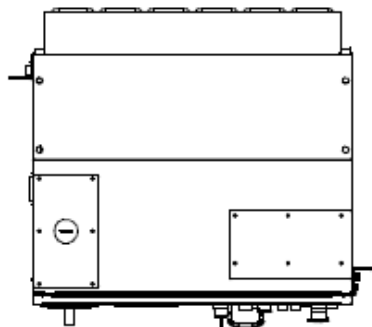
注释) 请在布线后, 务必安装上盖板。



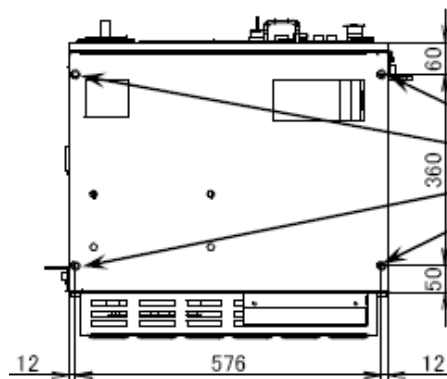
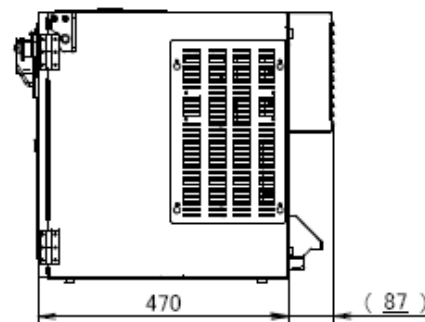
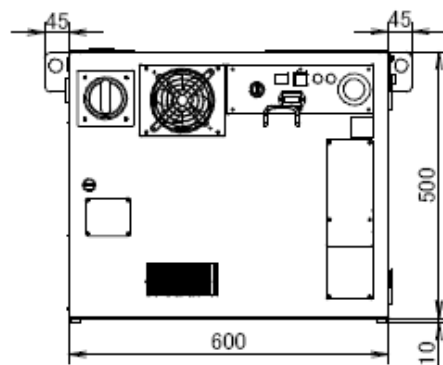
接地线(M5)

注释) 请在布线后, 务必安装上盖板。

A型机柜外形尺寸

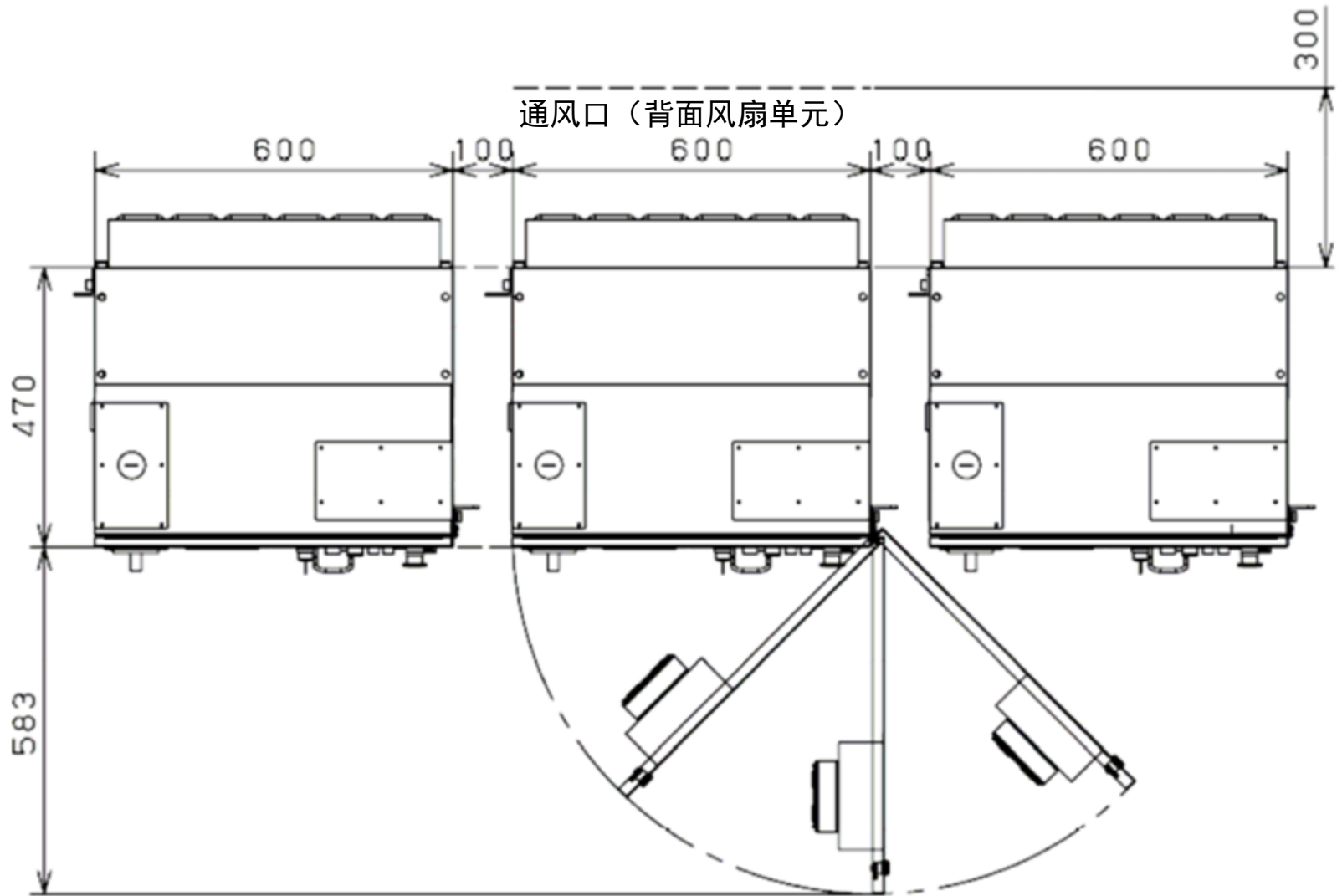


	迈歌尔符号	颜色
本体	5GY3.5/0.5	灰色
柜门	3.0GY8.2/0.9	白色
操作面板	N1.5	黑色

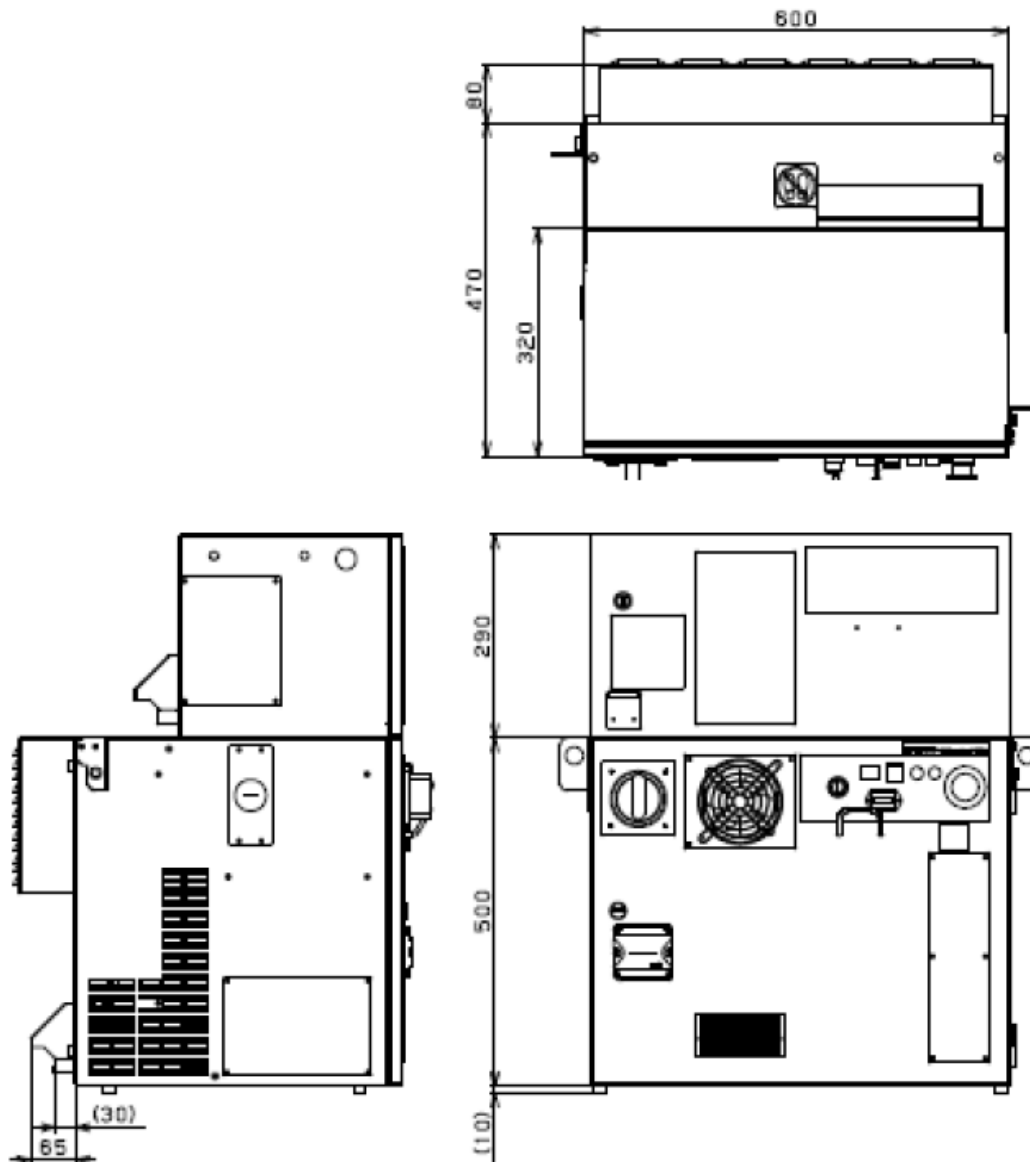


固定用螺栓
安装有 M10x12 (4个)。

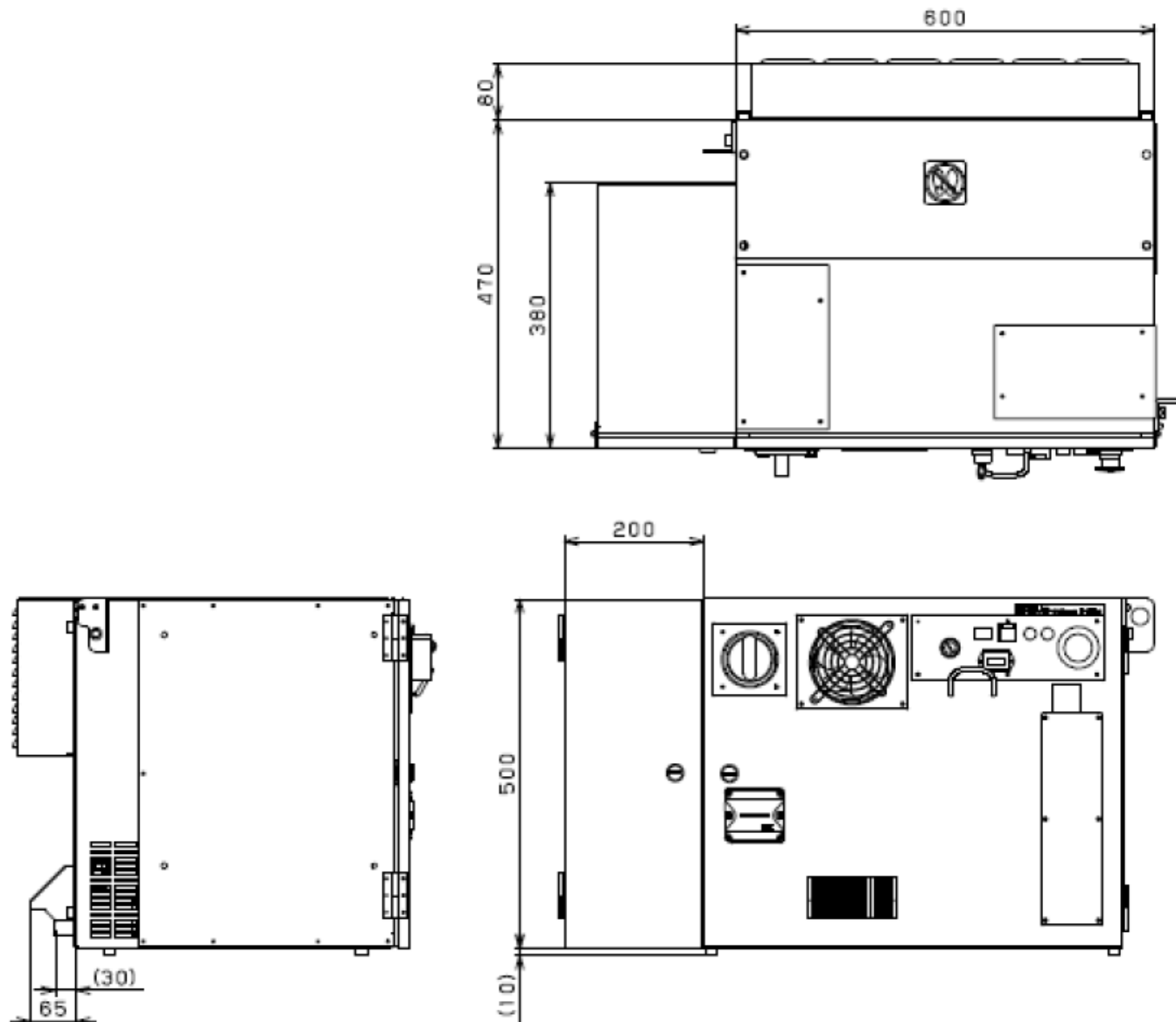
安装方法



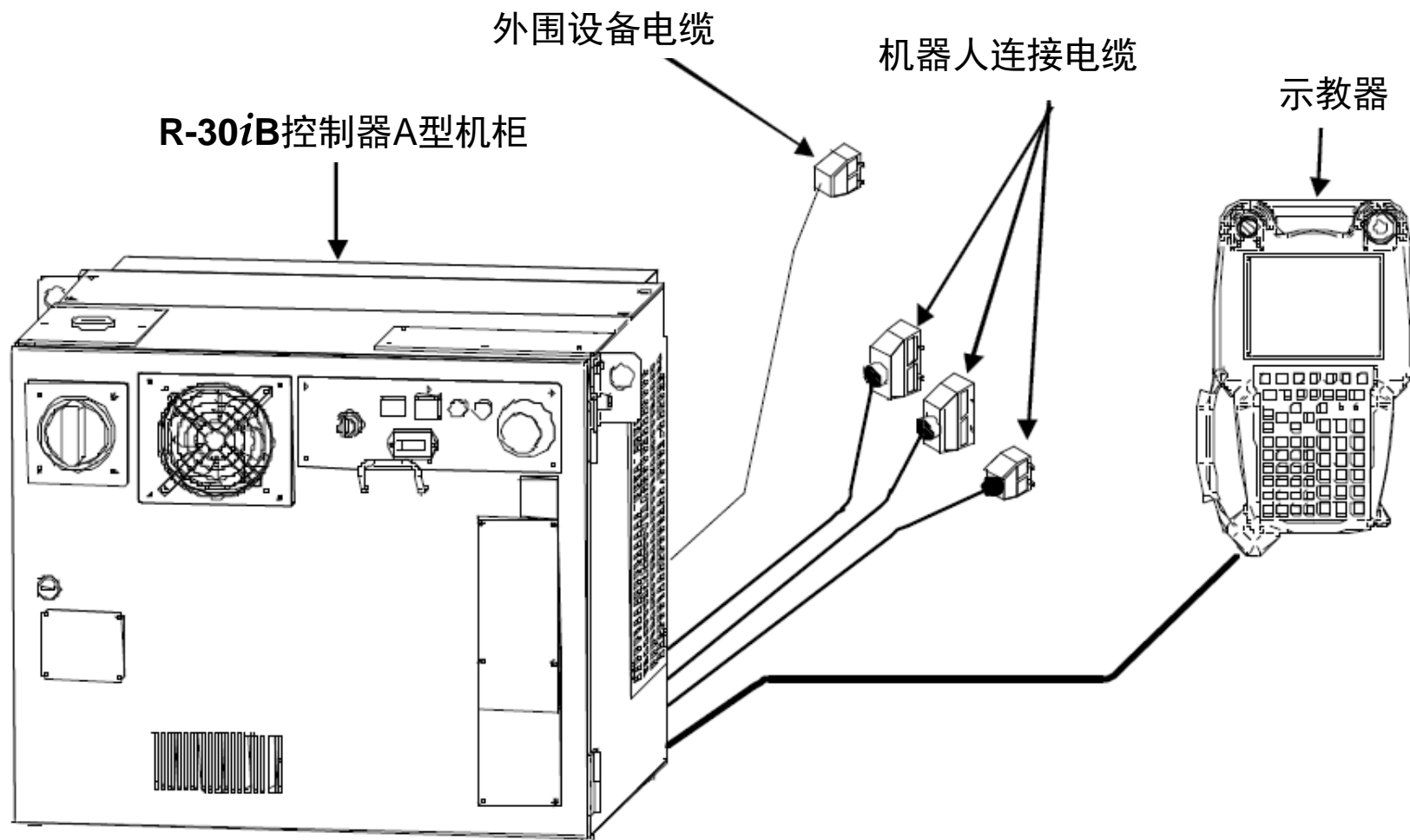
带顶柜的A型机柜外形尺寸



带侧边柜的A型机柜外形尺寸



安装时的组件



搬运方式

吊车允许载荷：300 kg以上

吊索允许载荷：300 kg以上

