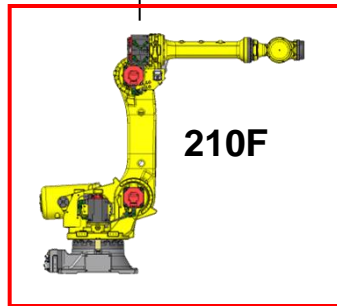
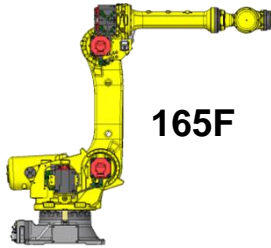


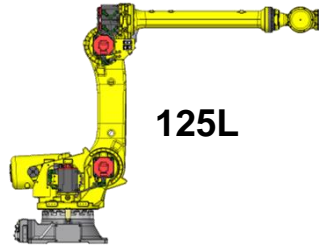
# FANUC机器人 R-2000*i*C/210F

# R-2000*i*C 系列机型

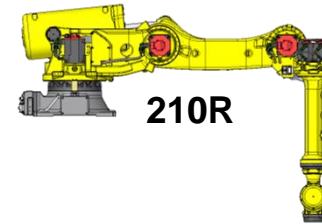
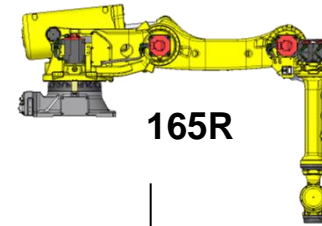
标准型



长臂型



棚置式



## R-2000iC/210F 特性

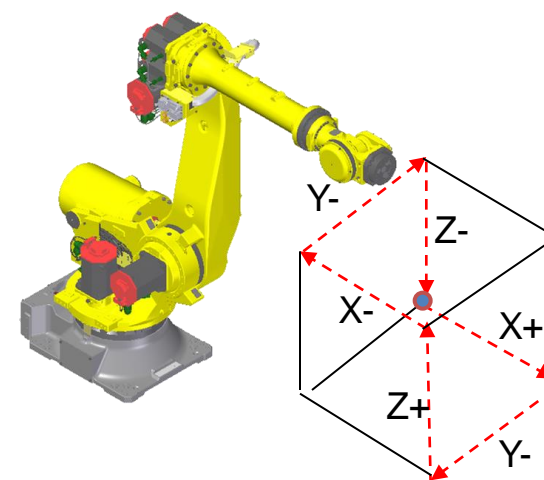
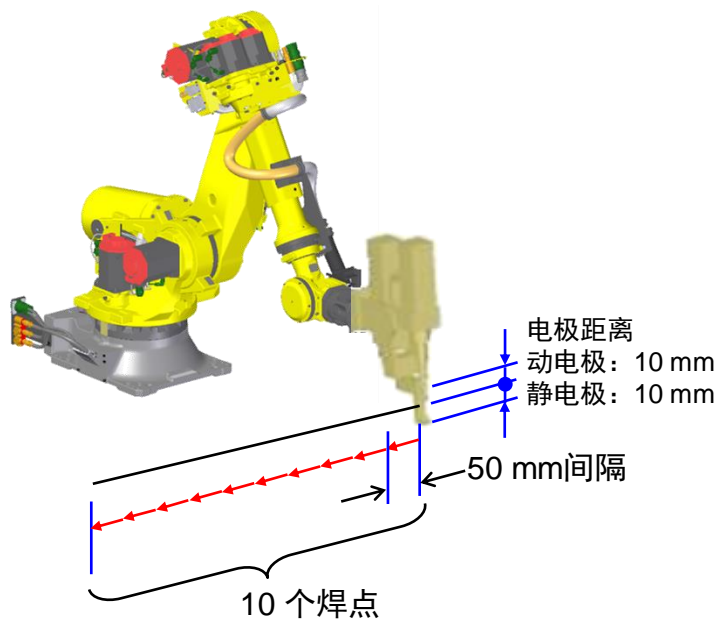


- ◆ 高可靠性、高性价比的万能智能型机器人
- ◆ 与旧机型相比，提高了各轴运动速度和负载能力
- ◆ 主要模块采用通用模块，客户可减少备件种类
- ◆ 采用了模块化的电缆，客户不必再对整套电缆进行备件
- ◆ 采用新型电机和快插接头，改善密封性能

**R-1000iC/210F**

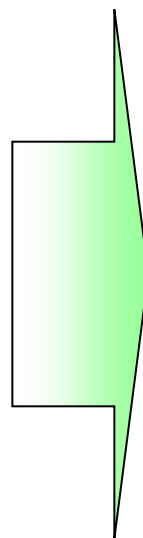
## 点焊速度

	机器人与伺服焊枪运动 (不算加压时间)
50mm 间隔 x 10 焊接点 平均时间	R-2000iC测试版机器人 R-30iB控制器
X (前/后) 方向	0.435s
Y (左/右) 方向	0.413s
Z (上/下) 方向	0.424s



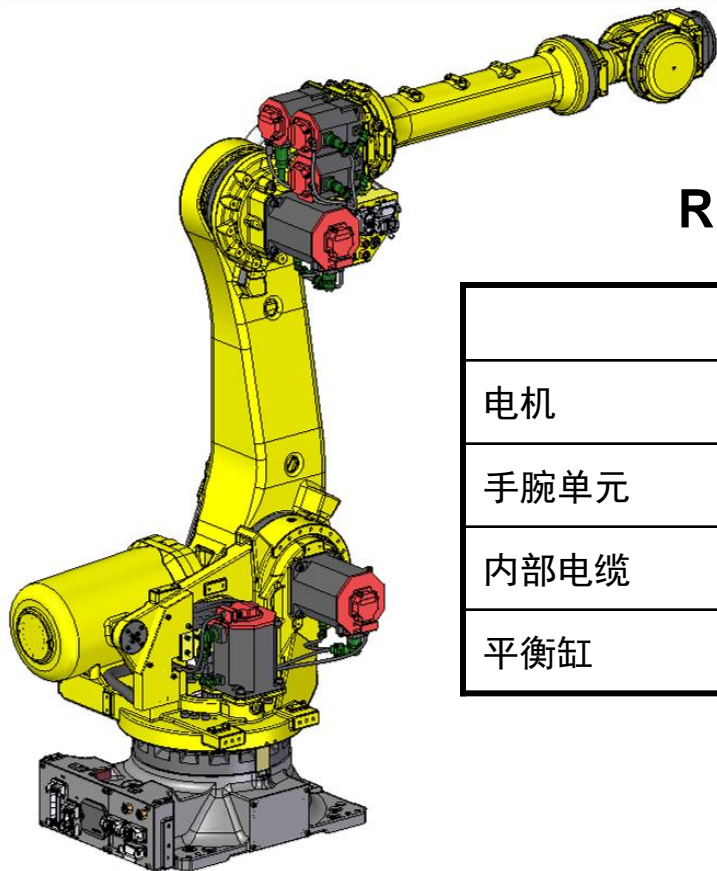
## 负载和速度的提升

		R-2000iB/210F
手腕部最大负载 [kg]		210
可达半径 [mm]		2655
最高速度 [deg/s]	J1	95
	J2	90
	J3	95
	J4	120
	J5	120
	J6	190
手腕允许负载 转矩 [Nm]	J4	1333
	J5	1333
	J6	706
手腕允许负载 惯量 [kgm <sup>2</sup> ]	J4	141.1
	J5	141.1
	J6	78.4



R-2000iC/210F	提升比例
210	-
2655	-
120	26% ↑
105	17% ↑
110	17% ↑
140	17% ↑
140	17% ↑
220	16% ↑
1360	5% ↑
1360	5% ↑
735	4% ↑
147	4% ↑
147	4% ↑
82	5% ↑

# R-2000*i*C 系列通用模块



R-2000*i*C系列机器人使用了相同的下列模块

	210F	165F	125L	210R	165R
电机	5款机器人之间通用				
手腕单元	5款机器人之间通用				
内部电缆	3款机器人之间通用			2款机器人之间通用	
平衡缸	3款机器人之间通用			2款机器人之间通用	

**减少以上模块备件数量！**

## 模块化的内置电缆配置

基本电缆（控制6个电机）和选项电缆彼此独立。

便于单独更换或安装上述某一种电缆。

基本电缆



选项电缆

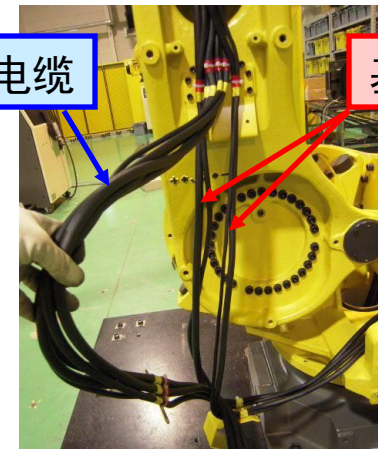


整套电缆



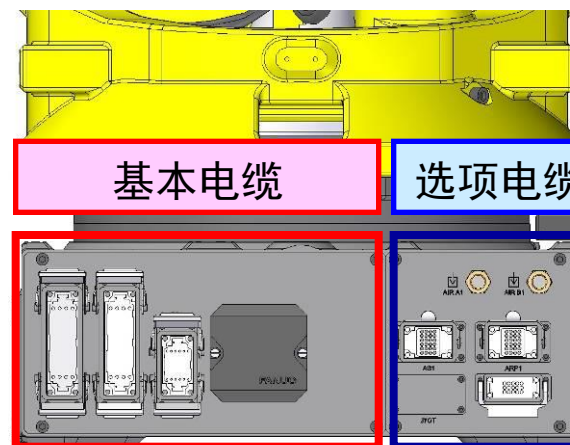
选项电缆

基本电缆



基本电缆

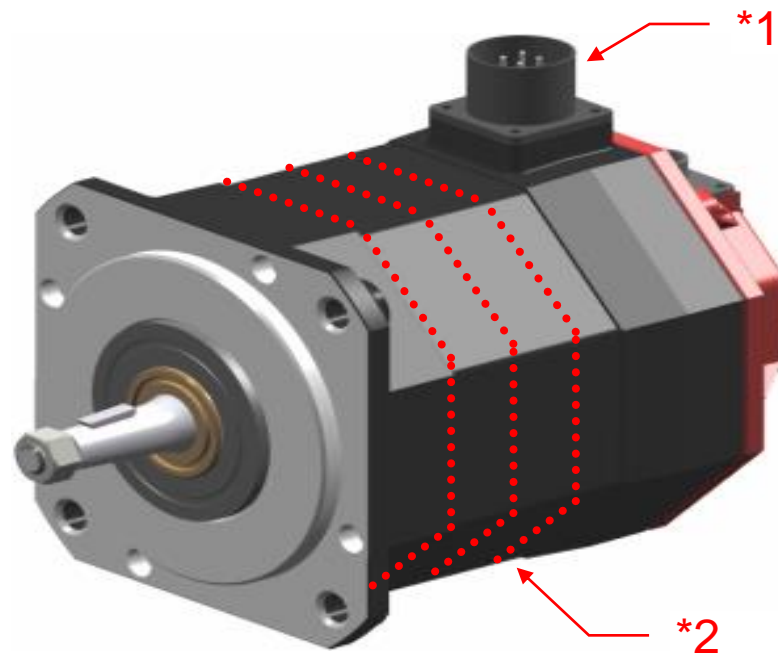
选项电缆



J1 轴接口面板

## 新型电机

- 维护更便利
- 可靠性更高



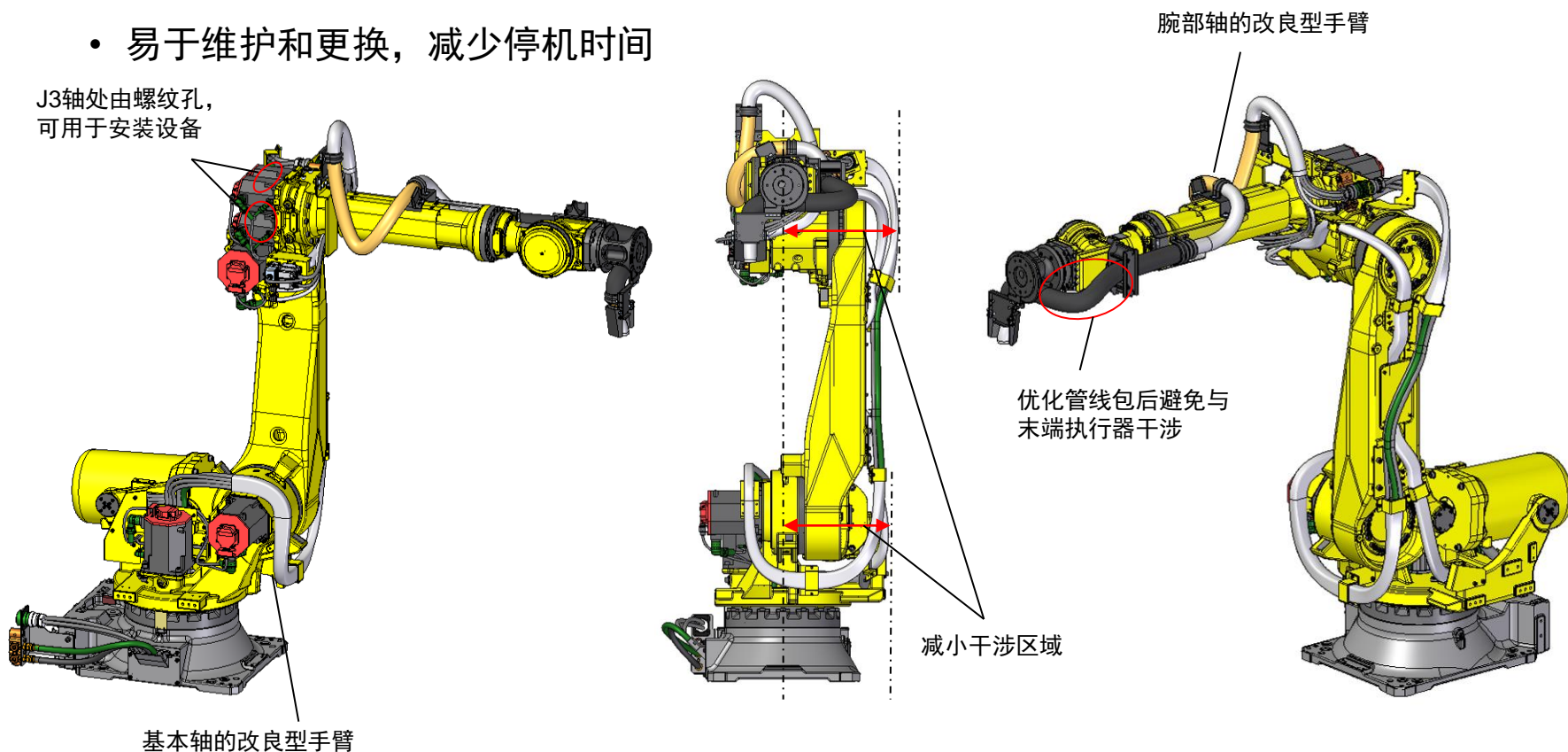
\*1 采用快插接头

\*2 改进密封圈，增强防水性



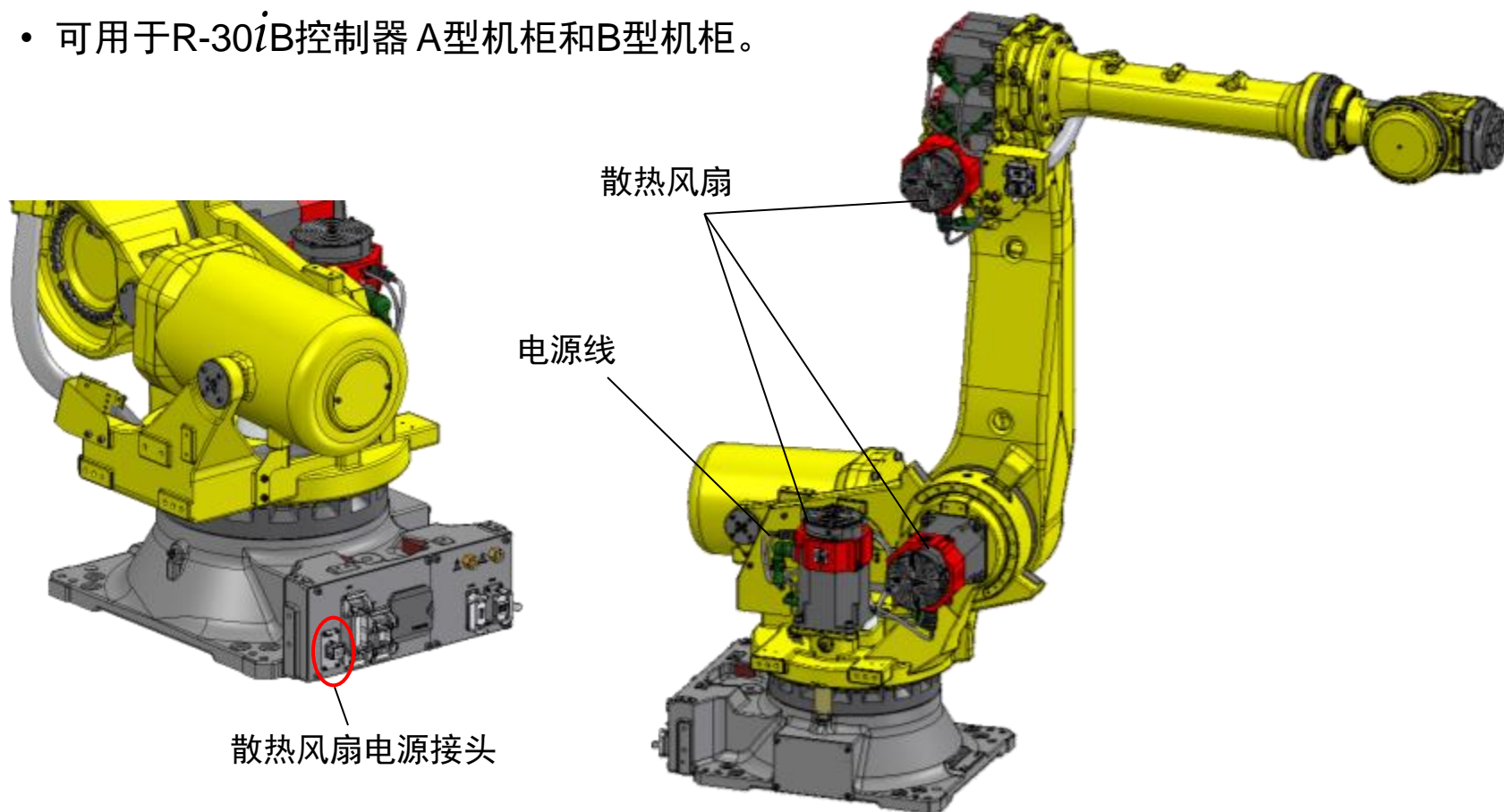
## 改良型手臂（可选项）

- 焊接电源电缆和软管集成在管线中
- 焊接电缆和软管具有良好的耐久性
- 易于维护和更换，减少停机时间



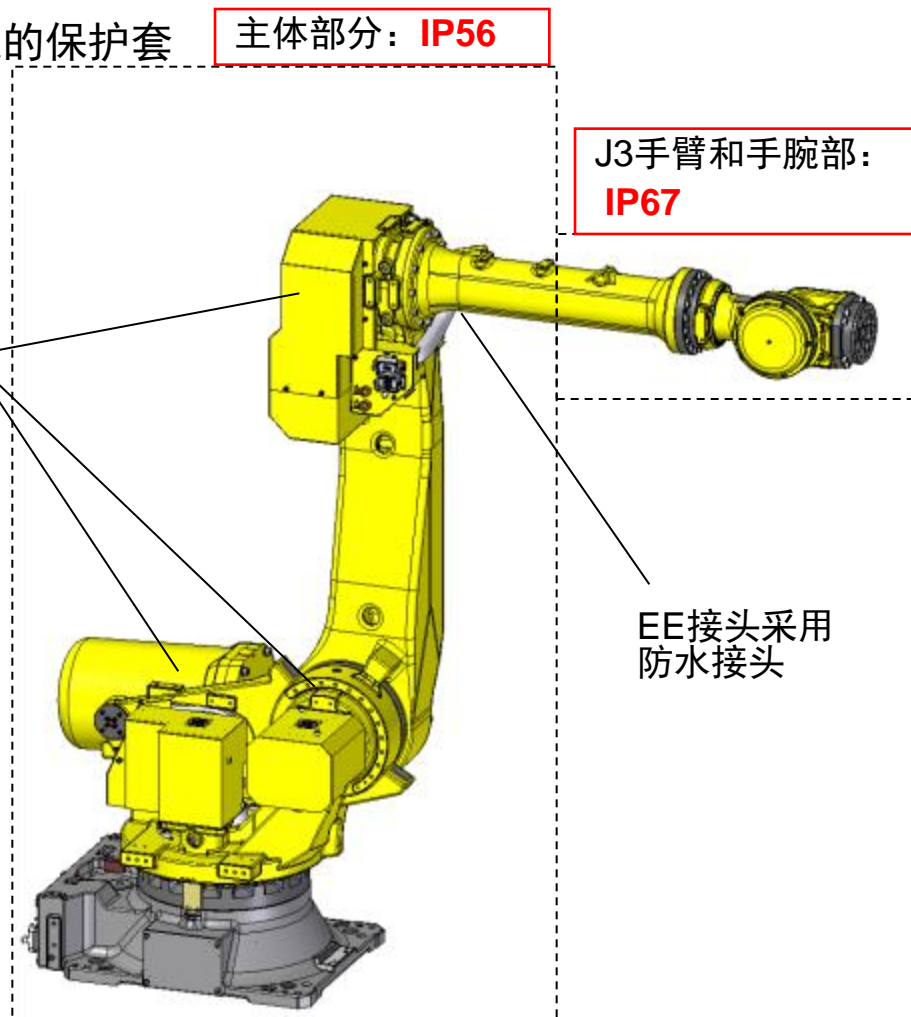
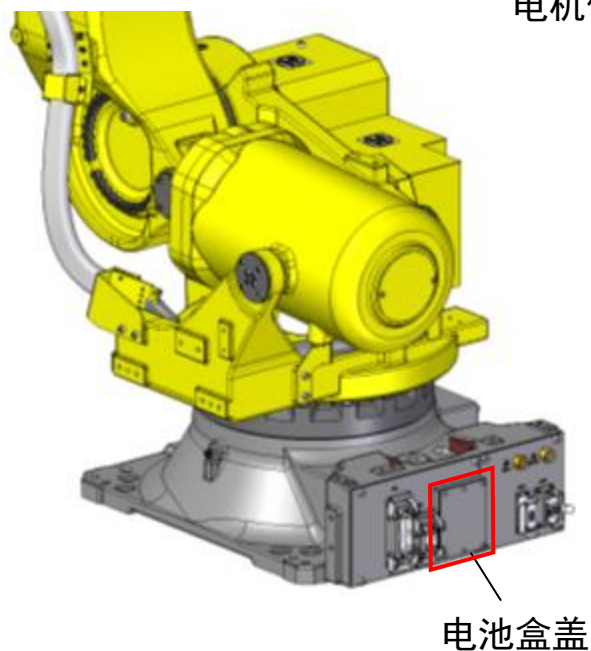
## 冲压搬运（可选项）

- J1/J2/J3轴可选配散热风扇，加速电机散热，以提升高负荷搬运应用时的工作性能。
- 高负荷搬运应用包括压机之间搬运和高速码垛。
- 可用于R-30iB控制器 A型机柜和B型机柜。



## 防尘防水保护（可选项）

- 增强了在恶劣环境中的防尘、防水性能
- 采用了电机保护罩，防水接头与外部电缆的保护套
- 外露螺栓和垫圈采用防锈材质
- 铸造增强版机器人可选用环氧漆



# 规格

型号	R-2000iC/210F					
机构	多关节型机器人					
控制轴数	6 轴 (J1, J2, J3, J4, J5, J6)					
可达半径	2655 mm					
安装方式	地面安装					
动作范围 (注释1) (最高速度)	J1	370° (120°/s)	J2	136° (105°/s)	J3	312° (110°/s)
	J4	720° (140°/s)	J5	250° (140°/s)	J6	720° (220°/s)
手腕部最高运动速度	3000 mm/s					
手腕部最大负载	210 kg					
J3手臂部最大负载	外壳上最大负载 50 kg, 手臂上最大负载 25 kg, 两者相加不能超过 50 kg					
手腕允许负载转矩	J4	1360 Nm	J5	1360 Nm	J6	735 Nm
手腕允许负载惯量 (注释2)	J4	147 kgm <sup>2</sup> /225.4 kgm <sup>2</sup>	J5	147 kgm <sup>2</sup> /225.4 kgm <sup>2</sup>	J6	82 kgm <sup>2</sup> /196.0 kgm <sup>2</sup>
驱动方式	交流伺服电机驱动					
重复定位精度	± 0.05 mm					
机器人质量 (注释3)	1090 kg					
输入电源功率 (平均功耗)	12 kVA (2.5 kW)					
安装条件	环境温度 : 0 ~ 45°C 环境湿度 : 通常在75% RH以下 (无结露现象), 短期在95% RH以下 (1个月之内) 振动加速度: 4.9 m/s <sup>2</sup> (0.5G)以下					
	注释1) 短距离运动时, 可能达不到各轴的最高标称速度。 注释2) 后面的数值是在机器人处于高惯量模式下有效。 注释3) 不含机器人控制器的质量。					

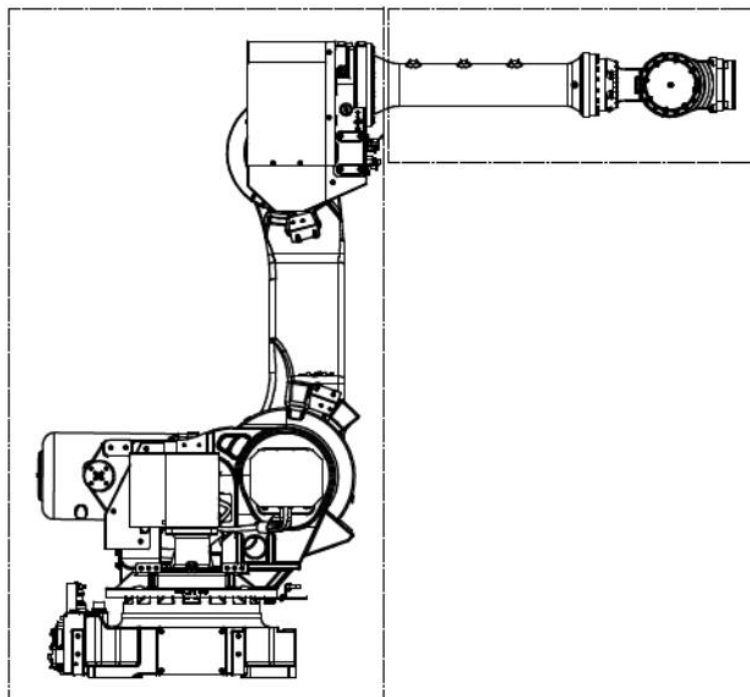
## 防尘和防液性能

	防尘防液等级	
	标准	防尘防液强化组件
手腕部(*) + J3手臂	IP67	IP67
主体部分的可动部	IP66	IP67
主体部分(*)	IP54	IP56

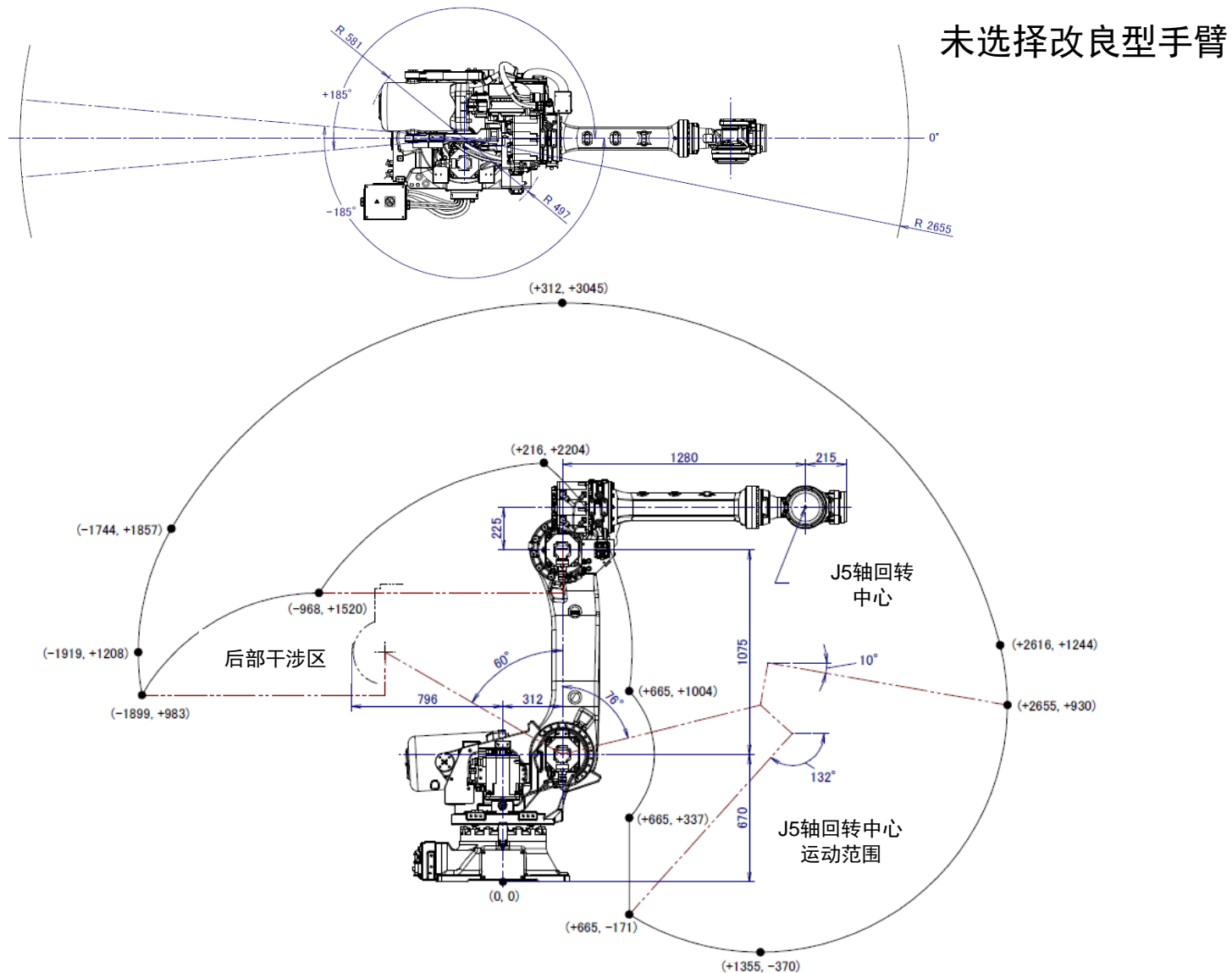
(\*)除了一部分连接器。

主体部分:IP56

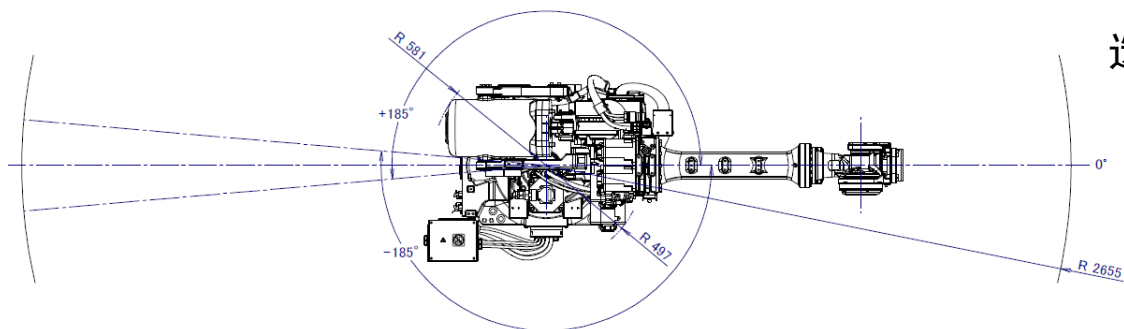
J3 手臂+手腕部:IP67



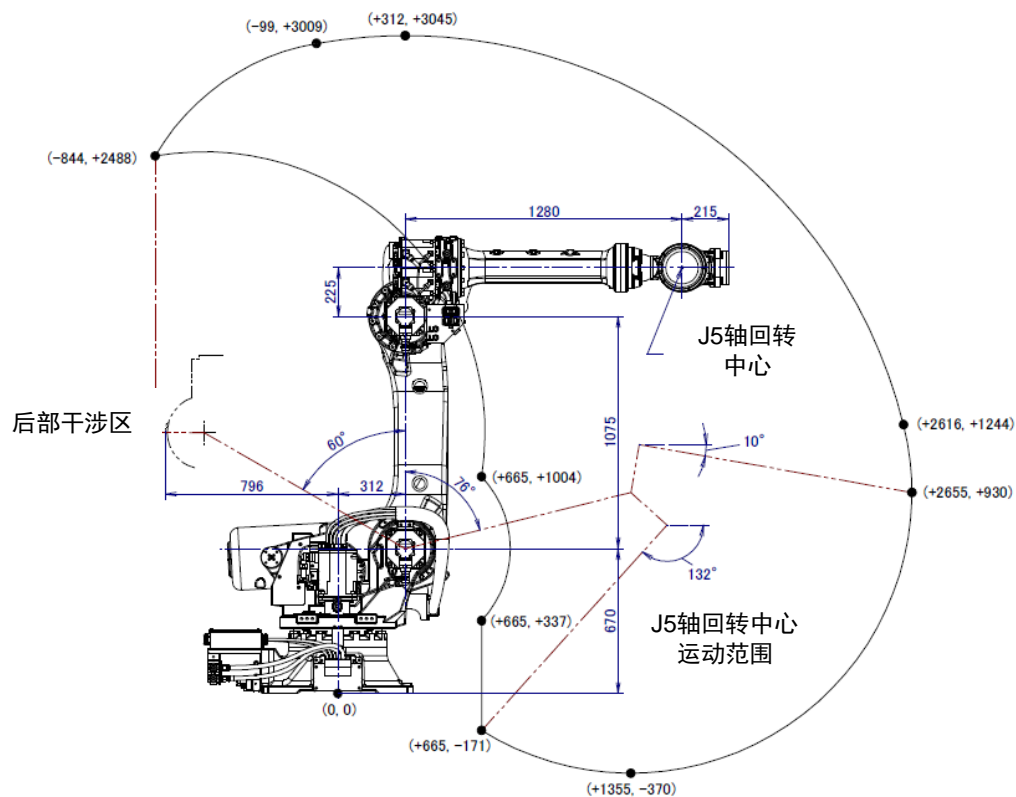
# 运动范围和外形尺寸



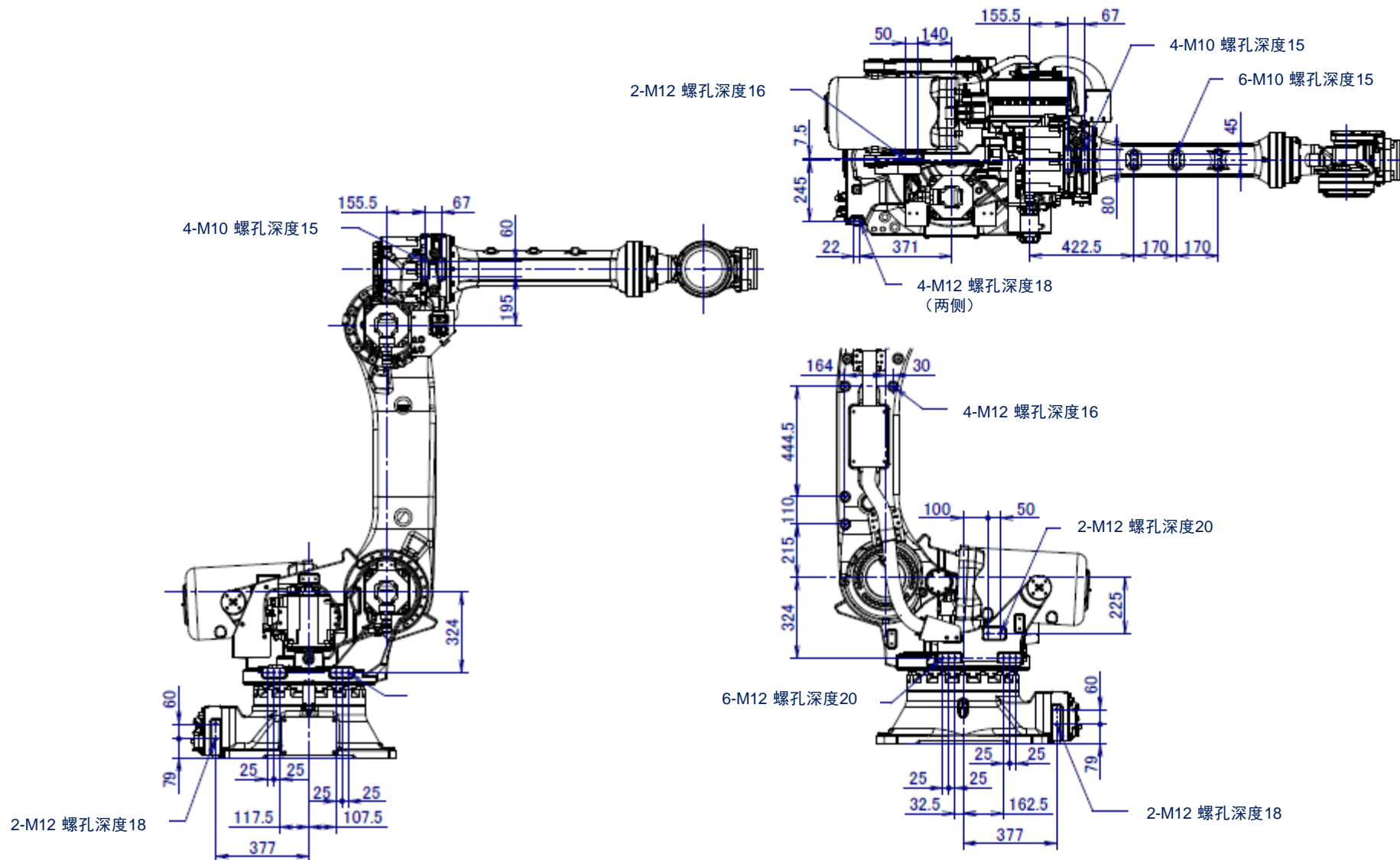
# 运动范围和外形尺寸



选择改良型手臂

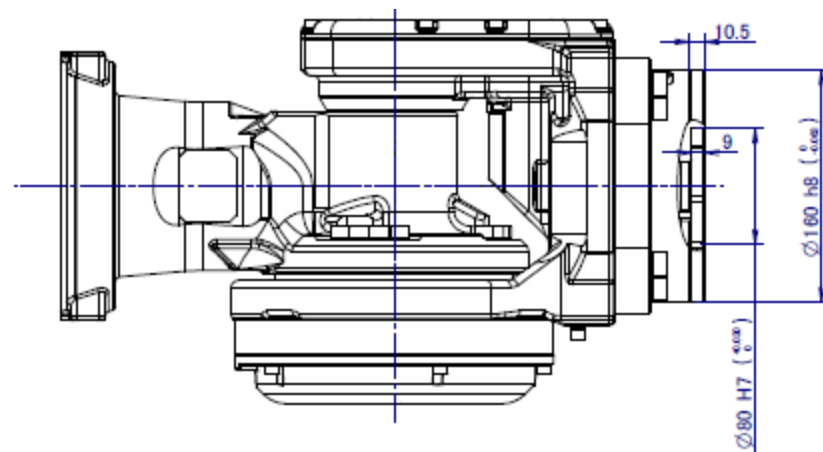


# 设备安装面尺寸

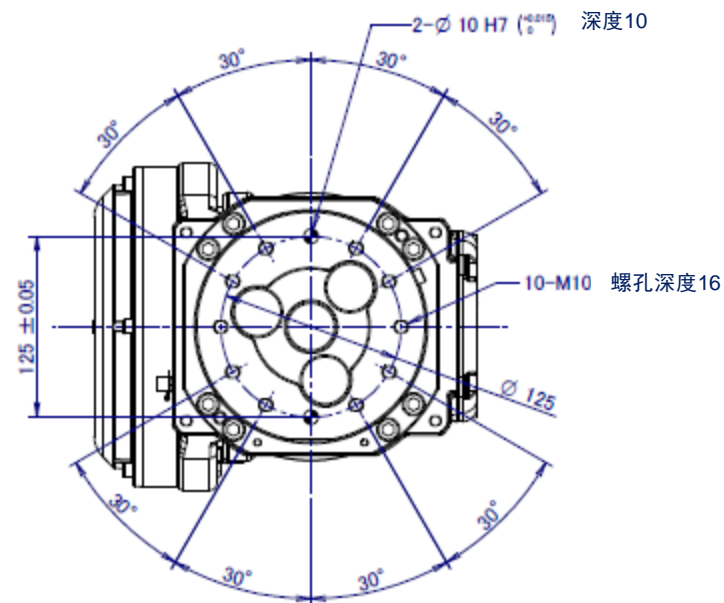
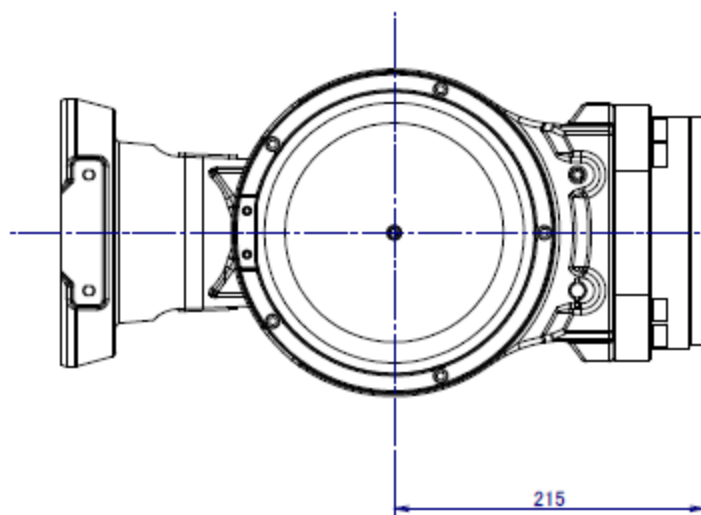




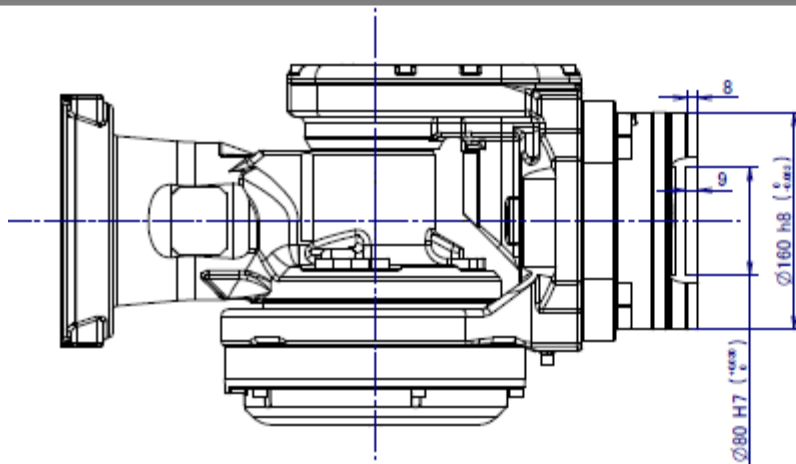
# 末端执行器安装面尺寸



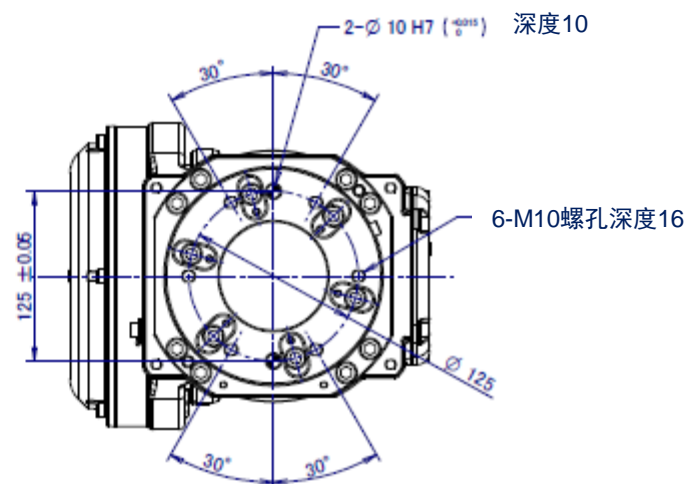
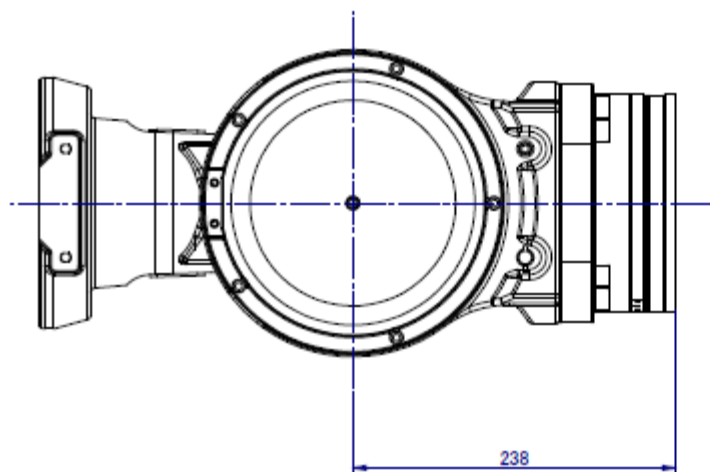
标准法兰



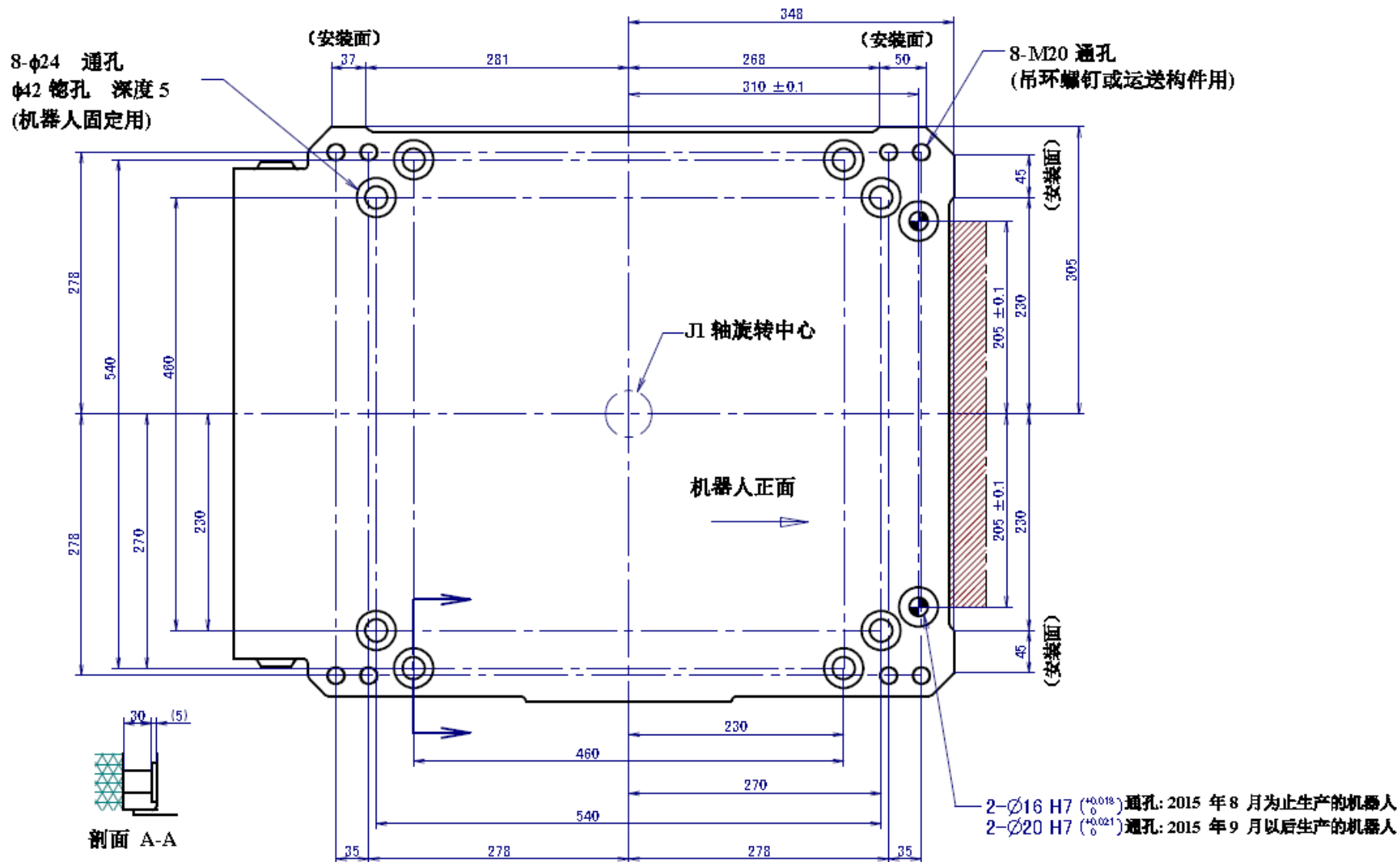
# 末端执行器安装面尺寸



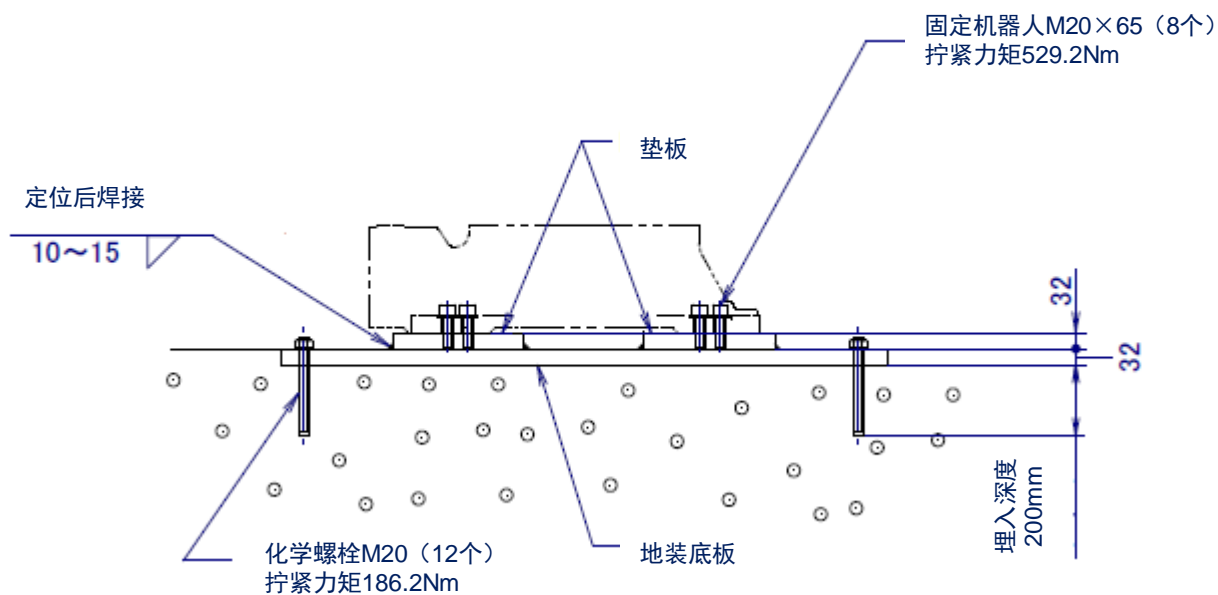
绝缘法兰



# 机座安装面尺寸

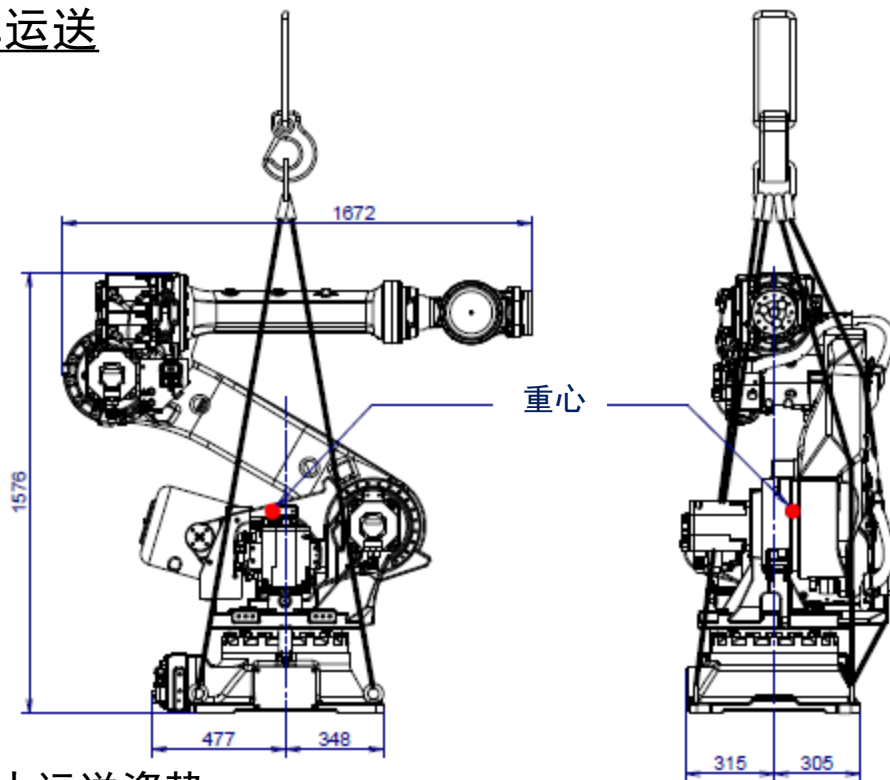


## 使用标准垫板安装方法



## 运送方式

### 吊车运送



吊车  
最小载荷：2.5吨

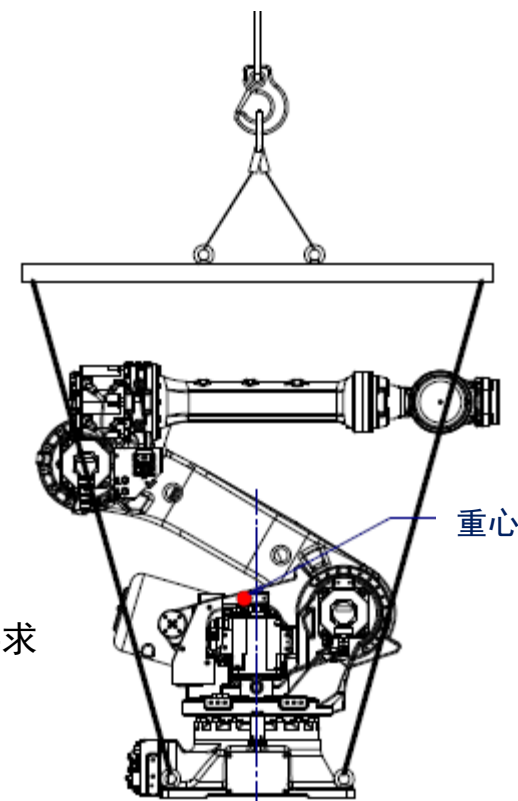
吊索  
最小载荷：1.0吨/根

### 机器人运送姿势

J1:	0°或±180°
J2:	-60°
J3:	0°
J4:	0°
J5:	0°
J6:	0°

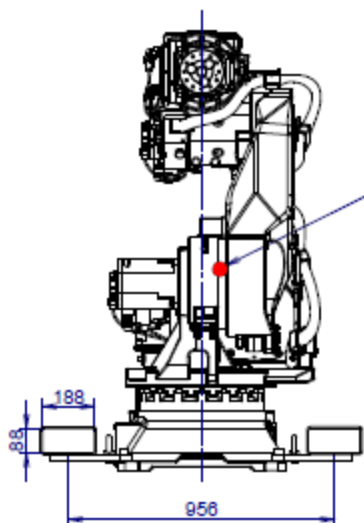
### 注意事项

- 1) 机器人重量 1090 kg
- 2) 吊环螺钉应符合JIS B 1168要求
- 3) 使用4个吊环螺钉，4根吊索

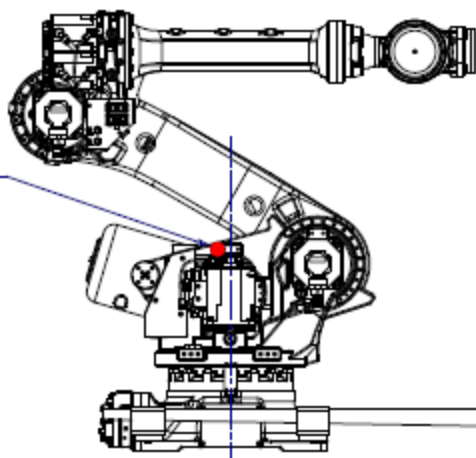


# 运送方式

## 叉车运送



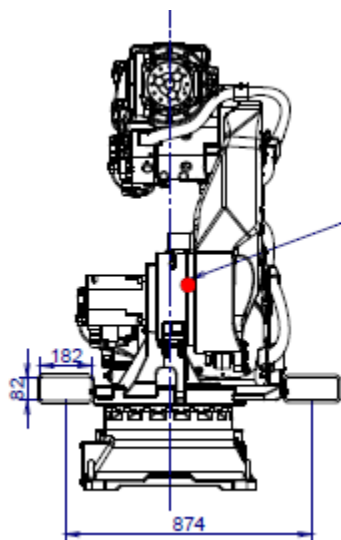
重心



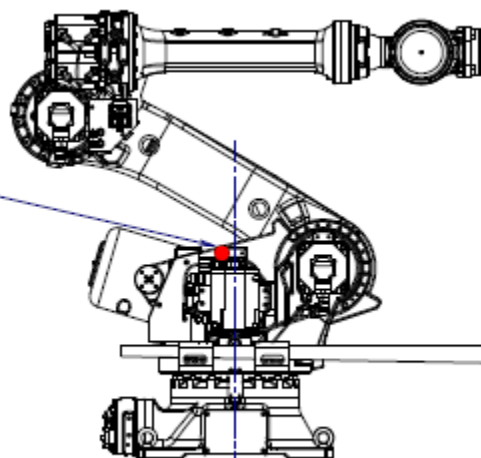
叉车最小载荷：2.5吨

使用J1机座  
机器人运送姿势

J1:	0°或±180°
J2:	-60°
J3:	0°
J4:	0°
J5:	0°
J6:	0°



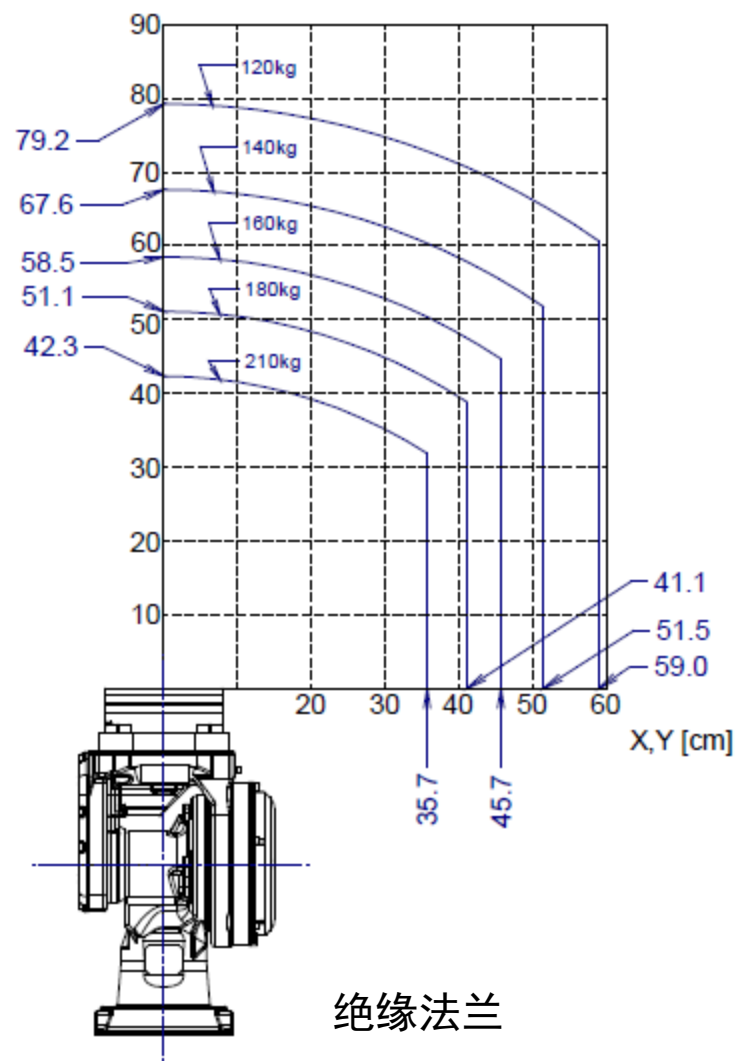
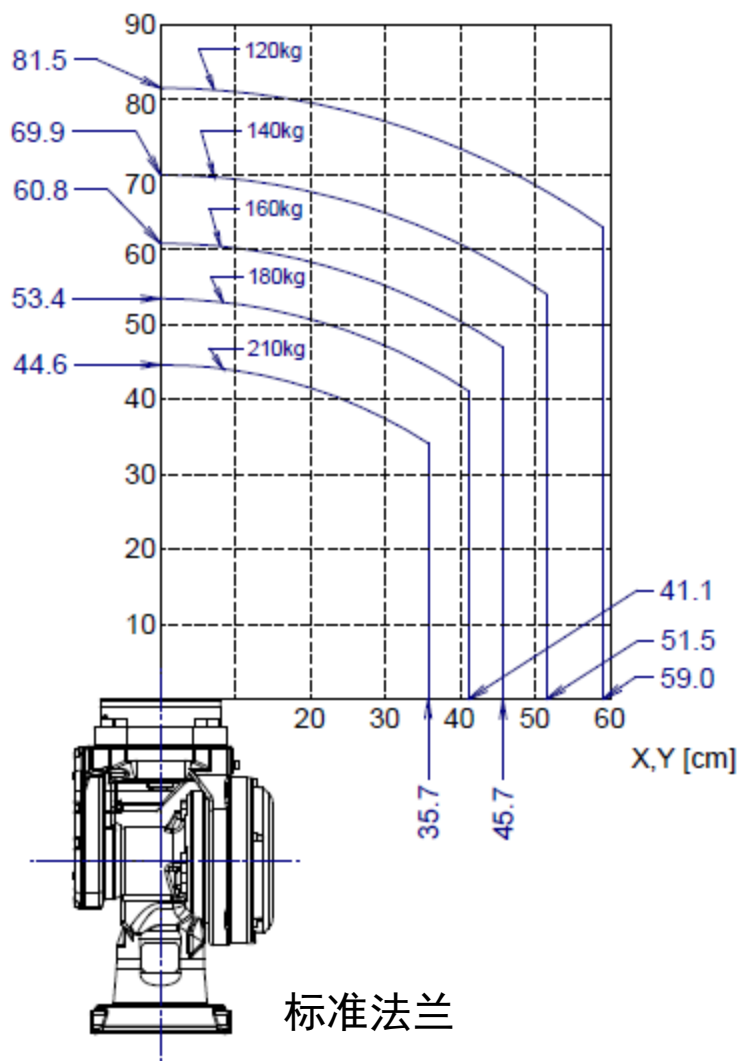
重心



使用J2机座  
机器人运送姿势

J1:	任意
J2:	-60°
J3:	0°
J4:	0°
J5:	0°
J6:	0°

# 手腕允许负载曲线图



## 机座承受载荷

断电急停状态下，机座承受力和力矩

垂直力矩 $M_V$ (kNm)	垂直力 $F_V$ (kN)	水平力矩 $M_H$ (kNm)	水平力 $F_H$ (kN)
73.50	41.16	25.48	29.40

