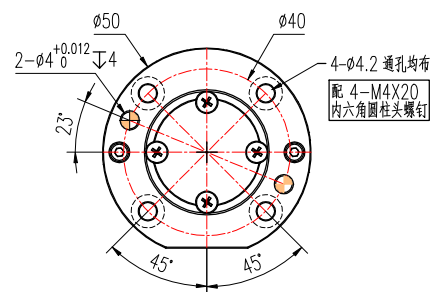
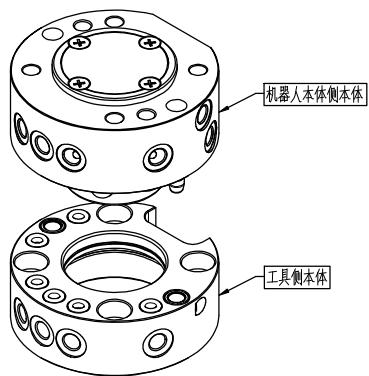
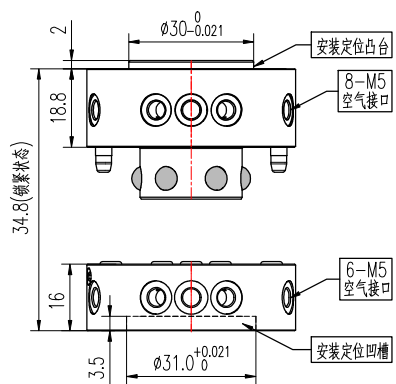
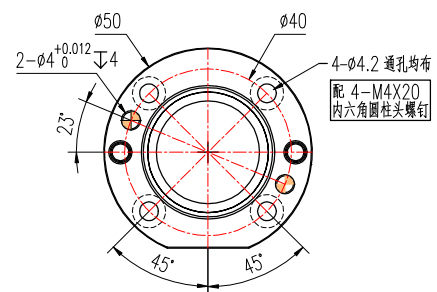


# TS-AC-12



机器人本体侧安装尺寸图



工具本体侧安装尺寸图

## 搭配模块

TS-AC-12R  $\begin{cases} \text{M-D309} \\ \text{M-D316} \end{cases}$

TS-AC-12T  $\begin{cases} \text{T-D309} \\ \text{T-D316} \end{cases}$