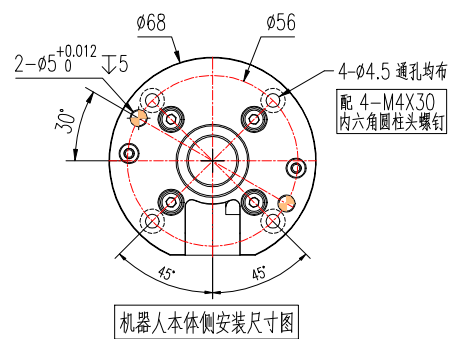
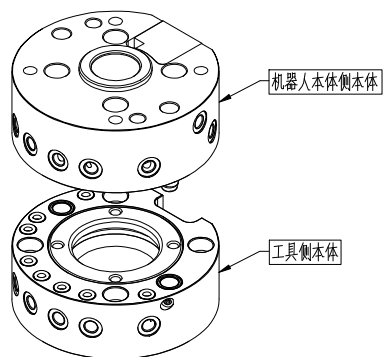
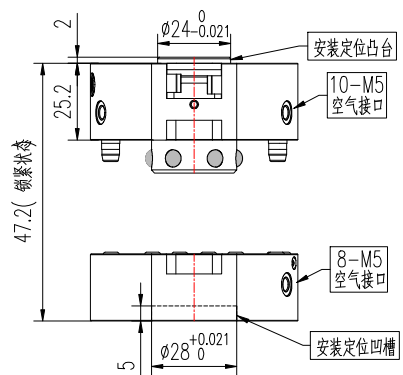
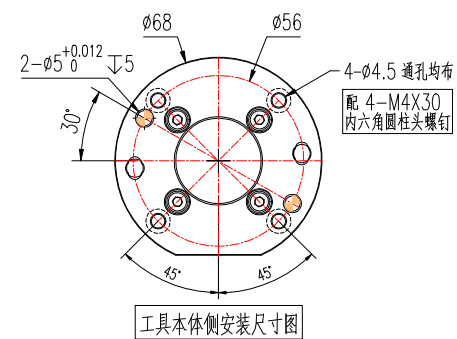


TS-AC-26



机器人本体侧安装尺寸图



工具本体侧安装尺寸图

搭配模块

- | | | |
|-----------|--------|-----------------|
| TS-AC-26R | M-D309 | 要求主盘带凸块位置检测时不可用 |
| | M-D316 | 要求主盘带凸块位置检测时不可用 |
| | M-D324 | |
| TS-AC-26T | T-D309 | 要求主盘带凸块位置检测时不可用 |
| | T-D316 | 要求主盘带凸块位置检测时不可用 |
| | T-D324 | |